



MODEL OPRAWY

**MIDI LED RECESSED**  
**10062**

GRUPA KATALOGOWA  
KRAJ POCHODZENIA

—  
**MADE IN P.R.C.**

TYP ŹRÓDŁA ŚWIATŁA **LED**  
 ŹRÓDŁA ŚWIATŁA **Zintegrowane**  
 MAX MOC **20W**  
 ZAWIERA ŹRÓDŁO ŚWIATŁA **Tak**  
 IP **IP20**  
 PRZEZNACZENIE **Wewnętrzna**  
 ŻYWOTNOŚĆ **30000h**

TEN PRODUKT 10062 ZAWIERA ŹRÓDŁO ŚWIATŁA 10513 O KLASIE ENERGETYCZNEJ: F



WYMIARY OPAKOWANIA **22.5cm/6.5cm/8cm**  
(DŁ./SZER./WYS.)

WAGA NETTO/BR **0.44kg/0.49kg**

METODA MONTAŻU **Montaż podtynkowy**

KOLOR WIODĄCY/DOPEŁNIAJĄCY **Czarny**

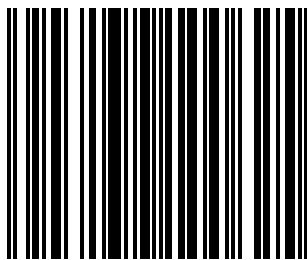
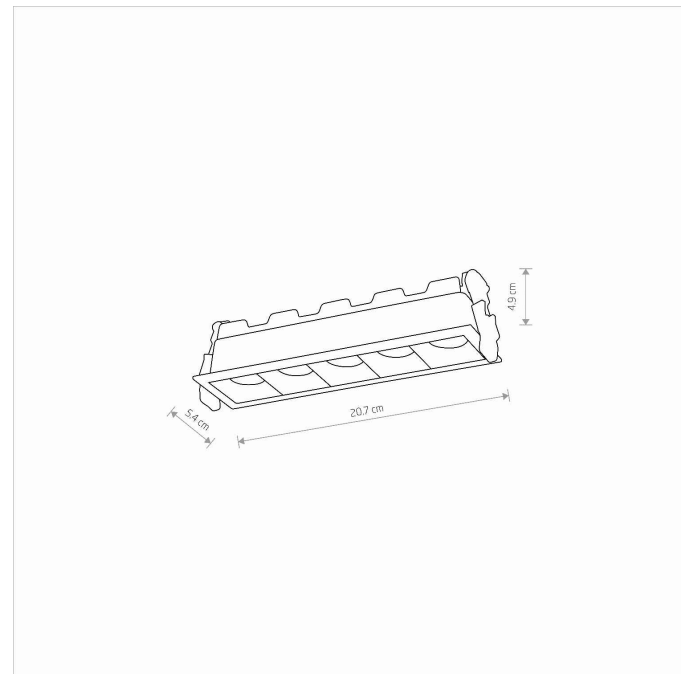
MATERIAŁ **Aluminium lakierowane**

STYL **Nowoczesny**

KLASA OCHRONNOŚCI **II**

ZASILANIE **~220-230V/50/60Hz**

WYMIARY



5 903139100625

CUT OUT

KSZTAŁT OTWORU  
WYMIARY OTWORU

**Prostokątny**  
**20 X 4.5cm**

Item No.	POWER	COLOR TEMP	LUMEN	BEAM ANGLE	CRI	IP	LED BRAND	DRIVER BRAND	LIFETIME	WARRANTY
10062	20W	3000K	1800lm	36°	>90	IP20	—	—	30000h	—