



MODEL OPRAWY

**KIER S**  
**10302**

GRUPA KATALOGOWA  
KRAJ POCHODZENIA

—  
**MADE IN POLAND**

TYP ŹRÓDŁA ŚWIATŁA **G9**  
ŹRÓDŁA ŚWIATŁA **Wymienne**  
MAX MOC **12W only LED**  
ZAWIERA ŹRÓDŁO ŚWIATŁA **Nie**  
ILOŚĆ PUNKTÓW ŚWIETLNYCH **1**  
IP **IP20**  
PRZEZNACZENIE **Wewnętrzna**



WYMIARY OPAKOWANIA (DŁ./SZER./WYS.) **24cm/15cm/15cm**

WAGA NETTO/BR **0.37kg/0.57kg**

METODA MONTAŻU **Montaż bezpośredni**

KOLOR WIODĄCY/DOPEŁNIAJĄCY **Czarny, Biały**

MATERIAŁ **Stal lakierowana, Szkło**

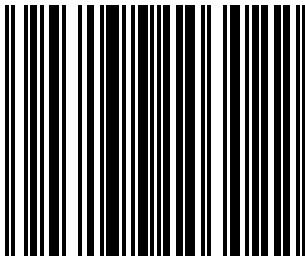
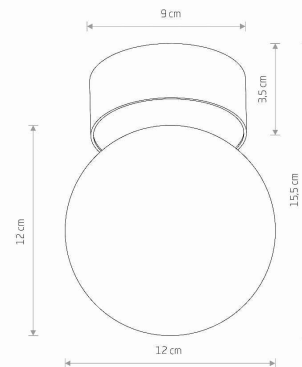
STYL **Klasyczny**

KLASA OCHRONNOŚCI **I**

ZASILANIE **~220-230V/50/60Hz**



WYMIARY



5 903139103022