



Nowodvorski
LIGHTING

KARTA KATALOGOWA

MODEL OPRAWY

LID SQUARE LED 25W
10421

GRUPA KATALOGOWA
KRAJ POCHODZENIA

—
MADE IN P.R.C.

| | |
|------------------------|---------------------|
| TYP ŹRÓDŁA ŚWIATŁA | LED |
| ŹRÓDŁA ŚWIATŁA | Zintegrowane |
| MAX MOC | 25W |
| ZAWIERA ŹRÓDŁO ŚWIATŁA | Tak |
| IP | IP20 |
| PRZEZNACZENIE | Wewnętrzna |
| ŻYWOTNOŚĆ | 30000h |

TEN PRODUKT 10421 ZAWIERA ŹRÓDŁO ŚWIATŁA 11074 O KLASIE ENERGETYCZNEJ: E



WYMIARY OPAKOWANIA
(DŁ./SZER./WYS.)

17cm/17cm/5cm

WAGA NETTO/BR

0.26kg/0.33kg

METODA MONTAŻU

Montaż bezpośredni

KOLOR WIODĄCY/DOPEŁNIAJĄCY

Biały

MATERIAŁ

Tworzywo sztuczne

STYL

Nowoczesny

KLASA OCHRONNOŚCI

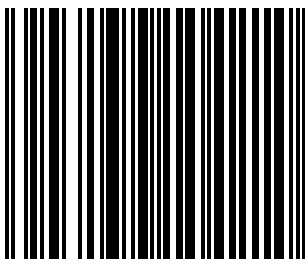
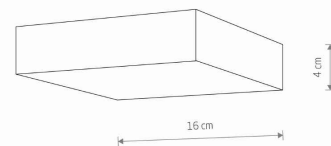
II

ZASILANIE

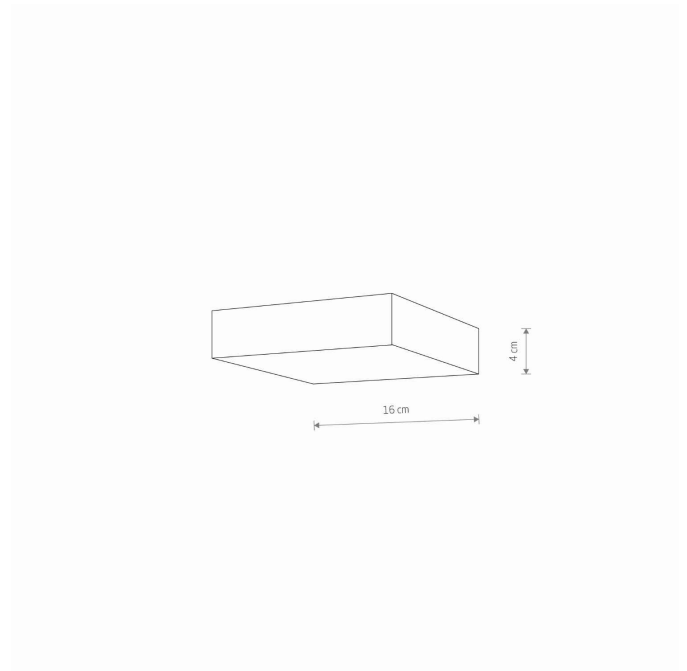
~220-230V/50/60Hz



WYMIARY



5 9 0 3 1 3 9 1 0 4 2 1 0



| Item No. | POWER | COLOR TEMP | LUMEN | BEAM ANGLE | CRI | IP | LED BRAND | DRIVER BRAND | LIFETIME | WARRANTY |
|----------|-------|------------|--------|------------|-----|------|-----------|--------------|----------|----------|
| 10421 | 25W | 3000K | 1900lm | 120° | >80 | IP20 | — | — | 30000h | — |