



MODEL OPRAWY

**LID SQUARE LED 50W**  
**10427**

GRUPA KATALOGOWA  
KRAJ POCHODZENIA

—  
**MADE IN P.R.C.**

TYP ŹRÓDŁA ŚWIATŁA	<b>LED</b>
ŹRÓDŁA ŚWIATŁA	<b>Zintegrowane</b>
MAX MOC	<b>50W</b>
ZAWIERA ŹRÓDŁO ŚWIATŁA	<b>Tak</b>
IP	<b>IP20</b>
PRZEZNACZENIE	<b>Wewnętrzna</b>
ŻYWOTNOŚĆ	<b>30000h</b>

TEN PRODUKT 10427 ZAWIERA ŹRÓDŁO ŚWIATŁA 11076 O KLASIE ENERGETYCZNEJ: E



WYMIARY OPAKOWANIA (DŁ./SZER./WYS.) **30.5cm/30.5cm/5cm**

WAGA NETTO/BR **0.88kg/1.03kg**

METODA MONTAŻU **Montaż bezpośredni**

KOLOR WIODĄCY/DOPEŁNIAJĄCY **Czarny,Biały**

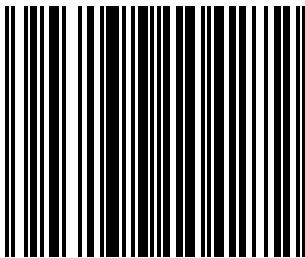
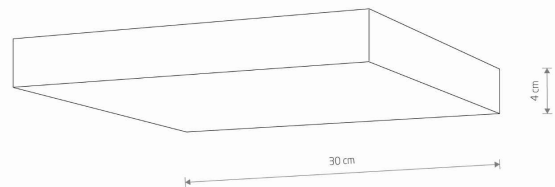
MATERIAŁ **Tworzywo sztuczne**

STYL **Nowoczesny**

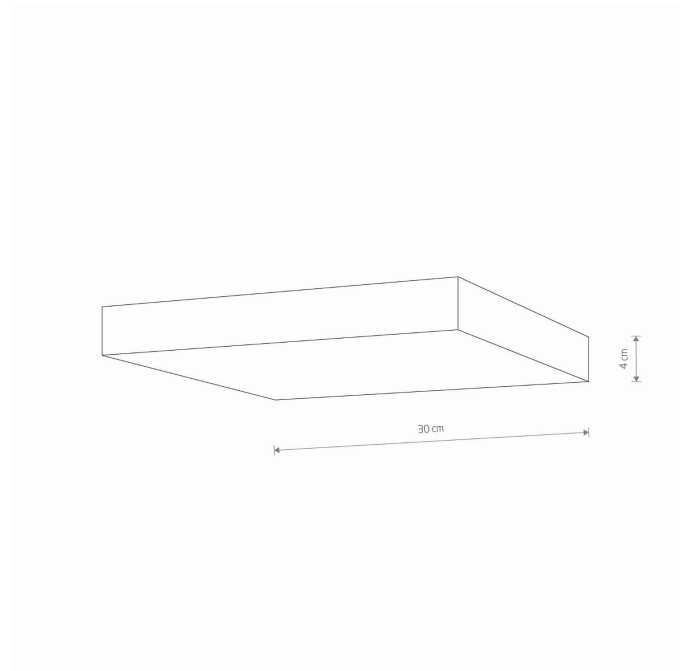
KLASA OCHRONNOŚCI **II**

ZASILANIE **~220-230V/50/60Hz**

WYMIARY



5 903139104272



Item No.	POWER	COLOR TEMP	LUMEN	BEAM ANGLE	CRI	IP	LED BRAND	DRIVER BRAND	LIFETIME	WARRANTY
10427	50W	3000K	4300lm	120°	>80	IP20	—	—	30000h	—