



MODEL OPRAWY

LID SQUARE LED 50W
10432

GRUPA KATALOGOWA
KRAJ POCHODZENIA

—
MADE IN P.R.C.

TYP ŹRÓDŁA ŚWIATŁA	LED
ŹRÓDŁA ŚWIATŁA	Zintegrowane
MAX MOC	50W
ZAWIERA ŹRÓDŁO ŚWIATŁA	Tak
IP	IP20
PRZEZNACZENIE	Wewnętrzna
ŻYWOTNOŚĆ	30000h

TEN PRODUKT 10432 ZAWIERA ŹRÓDŁO ŚWIATŁA 11087 O KLASIE ENERGETYCZNEJ: E



WYMIARY OPAKOWANIA (DŁ./SZER./WYS.) **30.5cm/30.5cm/5cm**

WAGA NETTO/BR **0.88kg/1.03kg**

METODA MONTAŻU **Montaż bezpośredni**

KOLOR WIODĄCY/DOPEŁNIAJĄCY **Biały**

MATERIAŁ **Tworzywo sztuczne**

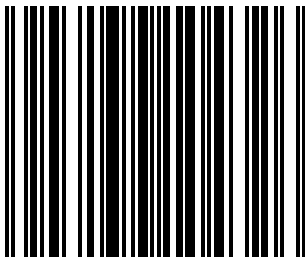
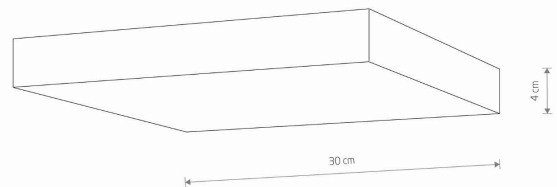
STYL **Nowoczesny**

KLASA OCHRONNOŚCI **II**

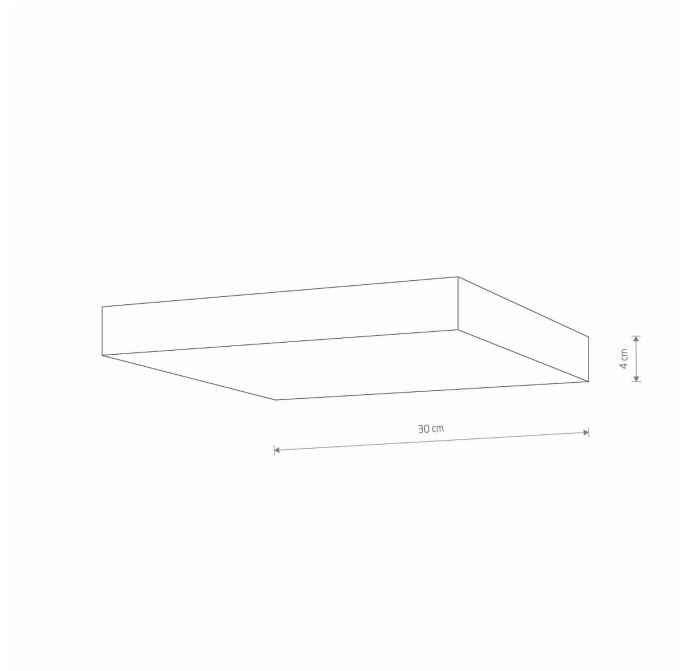
ZASILANIE **~220-230V/50/60Hz**



WYMIARY



5 903139104326



Item No.	POWER	COLOR TEMP	LUMEN	BEAM ANGLE	CRI	IP	LED BRAND	DRIVER BRAND	LIFETIME	WARRANTY
10432	50W	4000K	5000lm	120°	>80	IP20	—	—	30000h	—