



MODEL OPRAWY

SOLTA
10492

GRUPA KATALOGOWA
KRAJ POCHODZENIA

—
MADE IN P.R.C.

TYP ŹRÓDŁA ŚWIATŁA

GU10

ŹRÓDŁA ŚWIATŁA

Wymienne

MAX MOC

10W only LED

ZAWIERA ŹRÓDŁO ŚWIATŁA

Nie

ILOŚĆ PUNKTÓW ŚWIETLNYCH

1

IP

IP20

PRZEZNACZENIE

Wewnętrzna



WYMIARY OPAKOWANIA
(DŁ./SZER./WYS.)

9.1cm/9.1cm/8.5cm

WAGA NETTO/BR

0.12kg/0.18kg

METODA MONTAŻU

Montaż podtynkowy

KOLOR WIODĄCY/DOPEŁNIAJĄCY

Biały

MATERIAŁ

Aluminium lakierowane

STYL

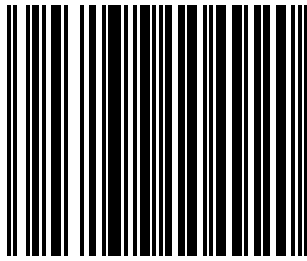
Nowoczesny

KLASA OCHRONNOŚCI

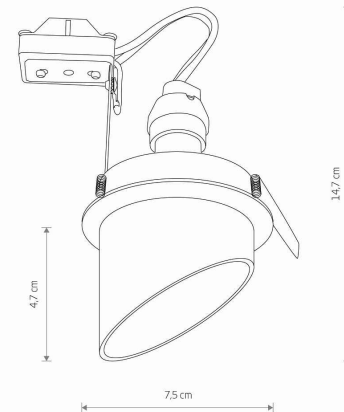
I WYMIARY

ZASILANIE

~220-230V/50/60Hz



5 903139104920



CUT OUT

KSZTAŁT OTWORU
WYMIARY OTWORU

Okrągły
6.7cm