



MODEL OPRAWY

MLJET
10493

GRUPA KATALOGOWA
KRAJ POCHODZENIA

—
MADE IN P.R.C.

TYP ŹRÓDŁA ŚWIATŁA

GU10

ŹRÓDŁA ŚWIATŁA

Wymienne

MAX MOC

10W only LED

ZAWIERA ŹRÓDŁO ŚWIATŁA

Nie

ILOŚĆ PUNKTÓW ŚWIETLNYCH

1

IP

IP20

PRZEZNACZENIE

Wewnętrzna



WYMIARY OPAKOWANIA
(DŁ./SZER./WYS.)

9cm/9.2cm/9.2cm

WAGA NETTO/BR

0.205kg/0.26kg

METODA MONTAŻU

Montaż podtynkowy

KOLOR WIODĄCY/DOPEŁNIAJĄCY

Czarny

MATERIAŁ

Aluminium lakierowane

STYL

Nowoczesny

KLASA OCHRONNOŚCI

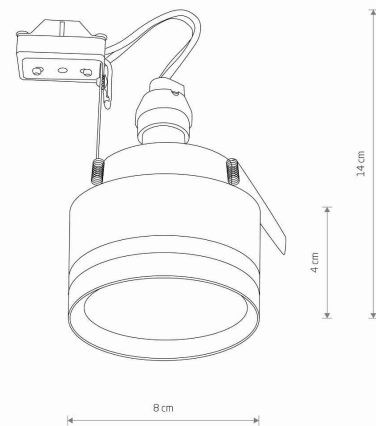
I WYMIARY

ZASILANIE

~220-230V/50/60Hz



5 903139104937



CUT OUT

KSZTAŁT OTWORU
WYMIARY OTWORU

Okrągły
6.7cm