



Nowodvorski
LIGHTING

KARTA KATALOGOWA

MODEL OPRAWY

MARGOT
10503

GRUPA KATALOGOWA
KRAJ POCHODZENIA

—
MADE IN P.R.C.

TYP ŹRÓDŁA ŚWIATŁA **E14**
ŹRÓDŁA ŚWIATŁA **Wymienne**
MAX MOC **10W only LED**
ZAWIERA ŹRÓDŁO ŚWIATŁA **Nie**
ILOŚĆ PUNKTÓW ŚWIETLNYCH **2**
IP **IP54**
PRZEZNACZENIE **Zewnętrzna**



WYMIARY OPAKOWANIA (DŁ./SZER./WYS.) **28.5cm/15cm/28.5cm**

WAGA NETTO/BR **1.89kg/2.42kg**

METODA MONTAŻU **Montaż bezpośredni**

KOLOR WIODĄCY/DOPEŁNIAJĄCY **Grafitowy, Transparentny**

MATERIAŁ **Aluminium lakierowane, Szkło**

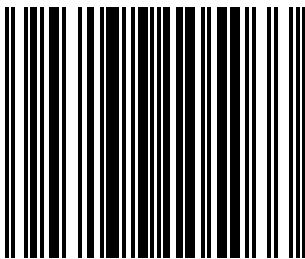
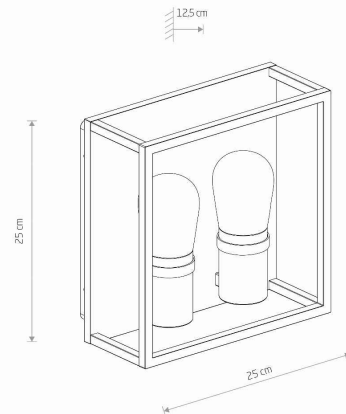
STYL **Industrialny**

KLASA OCHRONOŚCI **I**

ZASILANIE **~220-230V/50/60Hz**



WYMIARY



5 903139105033