



MODEL OPRAWY

EGINA LED 15W
10555

GRUPA KATALOGOWA
KRAJ POCHODZENIA

—
MADE IN P.R.C.

TYP ŹRÓDŁA ŚWIATŁA **LED**
ŹRÓDŁA ŚWIATŁA **Zintegrowane**
MAX MOC **15W**
ZAWIERA ŹRÓDŁO ŚWIATŁA **Tak**
IP **IP20**
PRZEZNACZENIE **Wewnętrzna**
ŻYWOTNOŚĆ **30000h**

TEN PRODUKT 10555 ZAWIERA ŹRÓDŁO ŚWIATŁA 11085 O KLASIE ENERGETYCZNEJ: F



WYMIARY OPAKOWANIA
(DŁ./SZER./WYS.)

14.7cm/14.7cm/9.3cm

WAGA NETTO/BR

0.22kg/0.28kg

METODA MONTAŻU

Montaż podtynkowy

KOLOR WIODĄCY/DOPEŁNIAJĄCY

Biały

MATERIAŁ

Tworzywo sztuczne

STYL

Nowoczesny

KLASA OCHRONNOŚCI

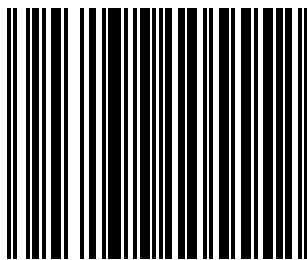
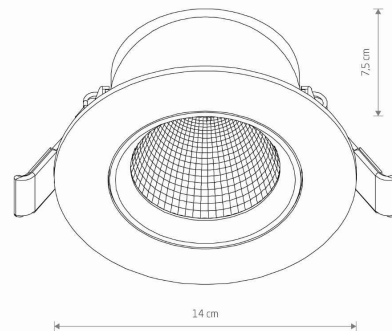
II

ZASILANIE

~220-230V/50/60Hz



WYMIARY



5 903139105552

CUT OUT

KSZTAŁT OTWORU
WYMIARY OTWORU

Okrągły
12.5cm

Item No.	POWER	COLOR TEMP	LUMEN	BEAM ANGLE	CRI	IP	LED BRAND	DRIVER BRAND	LIFETIME	WARRANTY
10555	15W	3000K	1100lm	30°	>80	IP20	—	—	30000h	—