



MODEL OPRAWY

**EGINA LED 15W**  
**10557**

GRUPA KATALOGOWA  
KRAJ POCHODZENIA

—  
**MADE IN P.R.C.**

TYP ŹRÓDŁA ŚWIATŁA

**LED zintegrowany**

ŹRÓDŁA ŚWIATŁA

**Zintegrowane**

MAX MOC

**15W**

ZAWIERA ŹRÓDŁO ŚWIATŁA

**Tak**

IP

**IP20**

PRZEZNACZENIE

**Wewnętrzna**

ŻYWOTNOŚĆ

**30000h**

TEN PRODUKT ZAWIERA ŹRÓDŁO ŚWIATŁA O  
KLASIE ENERGETYCZNEJ: F



WYMIARY OPAKOWANIA  
(DŁ./SZER./WYS.)

**14.7cm/14.7cm/9.3cm**

WAGA NETTO/BR

**0.225kg/0.285kg**

METODA MONTAŻU

**Montaż podtynkowy**

KOLOR WIODĄCY/DOPEŁNIAJĄCY

**Czarny**

MATERIAŁ

**Tworzywo sztuczne**

STYL

**Nowoczesny**

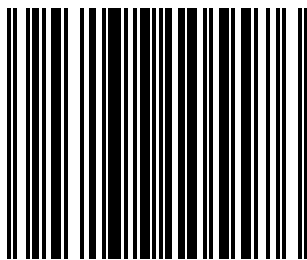
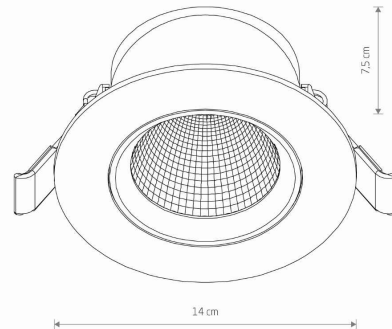
KLASA OCHRONNOŚCI

**II**

ZASILANIE

**~220-230V/50/60Hz**

WYMIARY



5 903139105576

CUT OUT

KSZTAŁT OTWORU

**Okrągły**

WYMIARY OTWORU

**12.5cm**

Item No.	POWER	COLOR TEMP	LUMEN	BEAM ANGLE	CRI	IP	LED BRAND	DRIVER BRAND	LIFETIME	WARRANTY
10557	15W	3000K	1000lm	30°	>80	IP20	—	—	30000h	—