



MODEL OPRAWY

SUNSET NATURAL B
10577

GRUPA KATALOGOWA
KRAJ POCHODZENIA

—
MADE IN POLAND

TYP ŹRÓDŁA ŚWIATŁA **GX53**
ŹRÓDŁA ŚWIATŁA **Wymienne**
MAX MOC **12W only LED**
ZAWIERA ŹRÓDŁO ŚWIATŁA **Nie**
ILOŚĆ PUNKTÓW ŚWIETLNYCH **2**
IP **IP20**
PRZEZNACZENIE **Wewnętrzna**



WYMIARY OPAKOWANIA (DŁ./SZER./WYS.) **68.5cm/53.7cm/17.3cm**

WAGA NETTO/BR **2.6kg/3.6kg**

METODA MONTAŻU **Montaż bezpośredni**

KOLOR WIODĄCY/DOPEŁNIAJĄCY **Naturalne drewno, Czarny**

MATERIAŁ **Sklejka, Stal lakierowana**

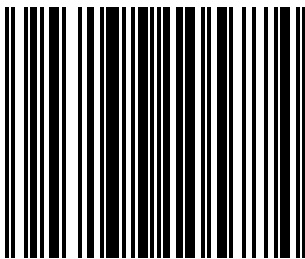
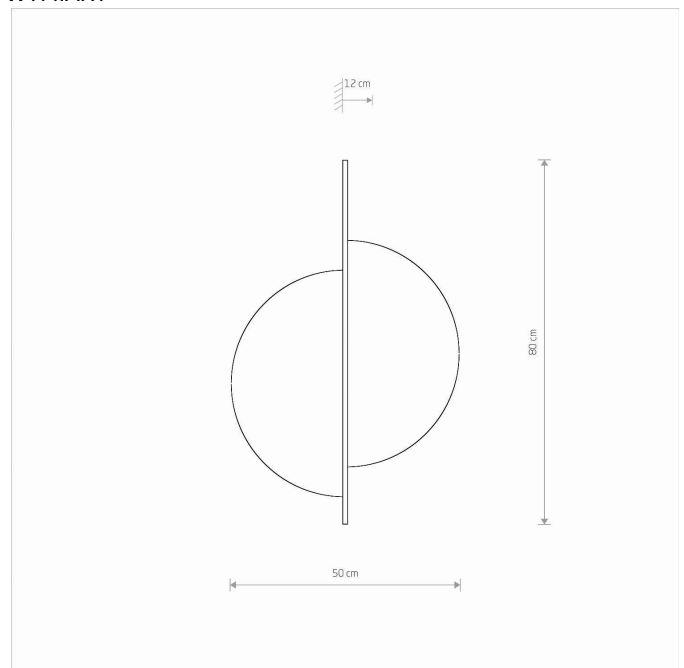
STYL **Nowoczesny**

KLASA OCHRONNOŚCI **I**

ZASILANIE **~220-230V/50/60Hz**



WYMIARY



5 903139105774

