



MODEL OPRAWY

**SUNSET NATURAL C**  
**10578**

GRUPA KATALOGOWA  
KRAJ POCHODZENIA

—  
**MADE IN POLAND**

TYP ŹRÓDŁA ŚWIATŁA **GX53**  
ŹRÓDŁA ŚWIATŁA **Wymienne**  
MAX MOC **12W only LED**  
ZAWIERA ŹRÓDŁO ŚWIATŁA **Nie**  
ILOŚĆ PUNKTÓW ŚWIETLNYCH **2**  
IP **IP20**  
PRZEZNACZENIE **Wewnętrzna**



WYMIARY OPAKOWANIA (DŁ./SZER./WYS.) **68cm/53cm/16cm**

WAGA NETTO/BR **2.7kg/3.5kg**

METODA MONTAŻU **Montaż bezpośredni**

KOLOR WIODĄCY/DOPEŁNIAJĄCY **Naturalne drewno, Czarny**

MATERIAŁ **Sklejka, Stal lakierowana**

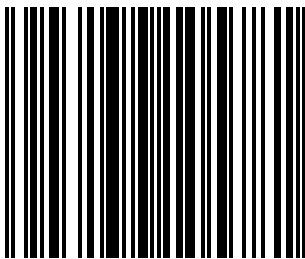
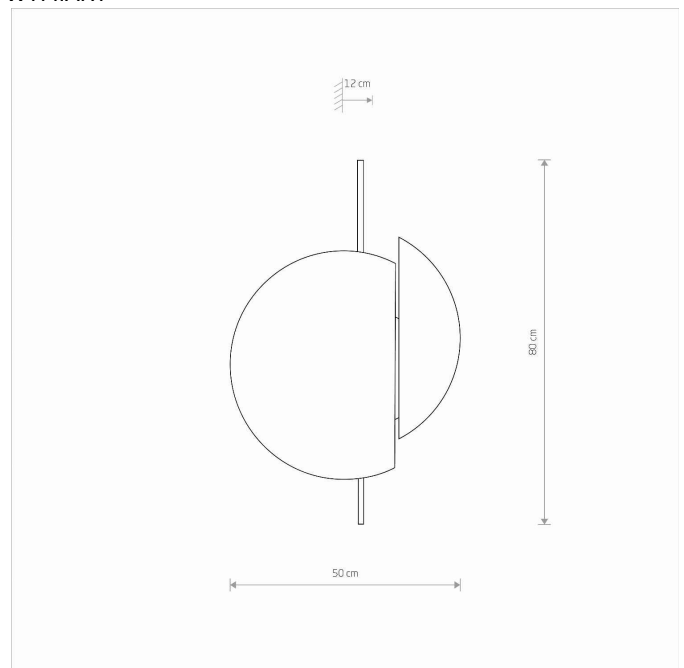
STYL **Nowoczesny**

KLASA OCHRONNOŚCI **I**

ZASILANIE **~220-230V/50/60Hz**



WYMIARY



5 903139105781

