



Nowodvorski
LIGHTING

KARTA KATALOGOWA

MODEL OPRAWY

KIER S
10623

GRUPA KATALOGOWA
KRAJ POCHODZENIA

—
MADE IN POLAND

TYP ŹRÓDŁA ŚWIATŁA **G9**
ŹRÓDŁA ŚWIATŁA **Wymienne**
MAX MOC **12W only LED**
ZAWIERA ŹRÓDŁO ŚWIATŁA **Nie**
ILOŚĆ PUNKTÓW ŚWIETLNYCH **1**
IP **IP20**



WYMIARY OPAKOWANIA **24cm/15cm/15cm**
(DŁ./SZER./WYS.)

WAGA NETTO/BR **0.37kg/0.57kg**

METODA MONTAŻU **Montaż bezpośredni**

KOLOR WIODĄCY/DOPEŁNIAJĄCY **Satynowy
złoty, Biały**

MATERIAŁ **Stal lakierowana, Szkło**

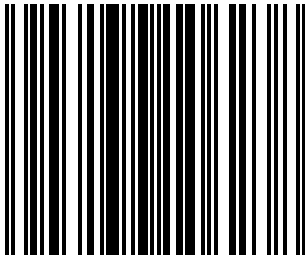
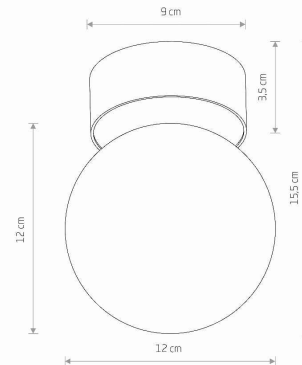
STYL **Klasyczny**

KLASA OCHRONNOŚCI **I**

ZASILANIE **~220-230V/50/60Hz**



WYMIARY



5 903139106238