



MODEL OPRAWY

**CEZANNE LED M  
10670**

GRUPA KATALOGOWA  
KRAJ POCHODZENIA

—  
**MADE IN P.R.C.**

TYP ŹRÓDŁA ŚWIATŁA **LED**  
ŹRÓDŁA ŚWIATŁA **Zintegrowane**  
MAX MOC **12W**  
ZAWIERA ŹRÓDŁO ŚWIATŁA **Tak**  
IP **IP44**  
PRZEZNACZENIE **Wewnętrzna**  
ŻYWOTNOŚĆ **25000h**

TEN PRODUKT ZAWIERA ŹRÓDŁO ŚWIATŁA O  
KLASIE ENERGETYCZNEJ: F



WYMIARY OPAKOWANIA (DŁ./SZER./WYS.) **61.5cm/12cm/5.2cm**

WAGA NETTO/BR **0.33kg/0.45kg**

METODA MONTAŻU **Montaż bezpośredni**

KOLOR WIODĄCY/DOPEŁNIAJĄCY **Czarny**

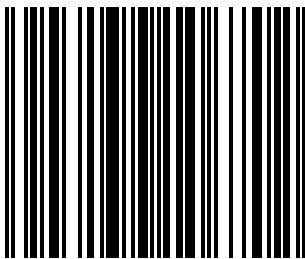
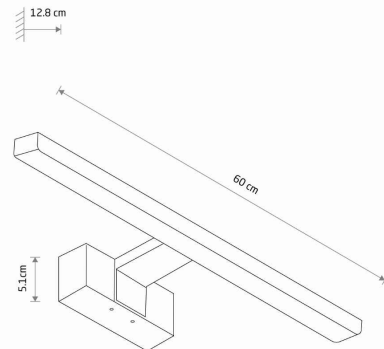
MATERIAŁ **Aluminium lakierowane, Tworzywo sztuczne ABS, Tworzywo sztuczne PMMA**

STYL **Nowoczesny**

KLASA OCHRONNOŚCI **II**

ZASILANIE **~220-230V/50/60Hz**

WYMIARY



5 903139106702

Item No.	POWER	COLOR TEMP	LUMEN	BEAM ANGLE	CRI	IP	LED BRAND	DRIVER BRAND	LIFETIME	WARRANTY
10670	12W	3000K	850lm	120°	≥ 80	IP44	—	—	25000h	—