



**Nowodvorski**  
LIGHTING

## KARTA KATALOGOWA

MODEL OPRAWY

**MOTIVE LED M**  
**10852**

GRUPA KATALOGOWA

KRAJ POCHODZENIA

—  
**MADE IN POLAND**

TYP ŹRÓDŁA ŚWIATŁA

**LED**

ŹRÓDŁA ŚWIATŁA

**Zintegrowane**

MAX MOC

**11W**

ZAWIERA ŹRÓDŁO ŚWIATŁA

**Tak**

IP

**IP20**

ŻYWOTNOŚĆ

**30000h**



WYMIARY OPAKOWANIA  
(DŁ./SZER./WYS.)

**82.5cm/20cm/8cm**

WAGA NETTO/BR

**0.3kg/0.67kg**

METODA MONTAŻU

**Montaż bezpośredni**

KOLOR WIODĄCY/DOPEŁNIAJĄCY

**Czarny, Biały**

WŁĄCZNIK

**Tak**

MATERIAŁ

**Aluminium lakierowane, Tworzywo sztuczne PC**

STYL

**Nowoczesny**

KLASA OCHRONNOŚCI

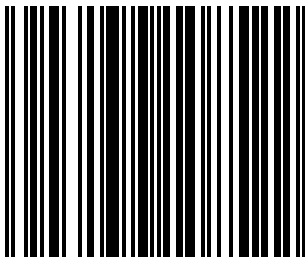
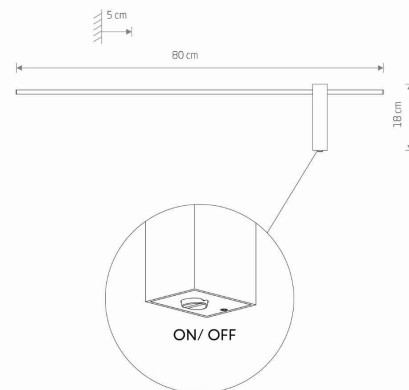
**I**

ZASILANIE

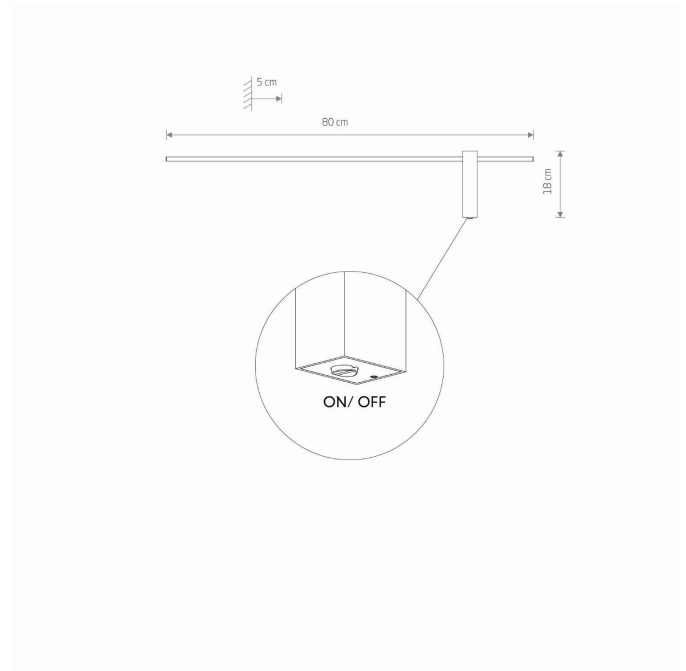
**~220-230V/50/60Hz**



WYMIARY



5 9 0 3 1 3 9 1 0 8 5 2 2



Item No.	POWER	COLOR TEMP	LUMEN	BEAM ANGLE	CRI	IP	LED BRAND	DRIVER BRAND	LIFETIME	WARRANTY
10852	11W	4000K	410lm	100°	>90	IP20	—	—	30000h	—