



MODEL OPRAWY

**CIRCOLO LED M  
11402**

GRUPA KATALOGOWA  
KRAJ POCHODZENIA

—  
**MADE IN POLAND**

TYP ŹRÓDŁA ŚWIATŁA	<b>LED</b>
ŹRÓDŁA ŚWIATŁA	<b>Zintegrowane</b>
MAX MOC	<b>21W</b>
ZAWIERA ŹRÓDŁO ŚWIATŁA	<b>Tak</b>
IP	<b>IP20</b>
PRZEZNACZENIE	<b>Wewnętrzna</b>
ŻYWOTNOŚĆ	<b>30000h</b>

TEN PRODUKT ZAWIERA ŹRÓDŁO ŚWIATŁA O  
KLASIE ENERGETYCZNEJ: F



WYMIARY OPAKOWANIA (DŁ./SZER./WYS.) **66.5cm/66.7cm/16.6cm**

WAGA NETTO/BR **0.7kg/2.1kg**

METODA MONTAŻU **Montaż bezpośredni**

KOLOR WIODĄCY/DOPEŁNIAJĄCY **Silk olive, Biały**

MATERIAŁ **Aluminium lakierowane, Stal lakierowana, Tworzywo sztuczne PC**

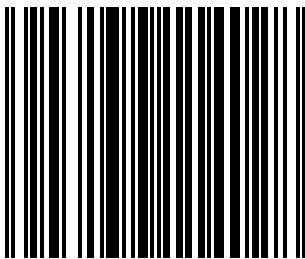
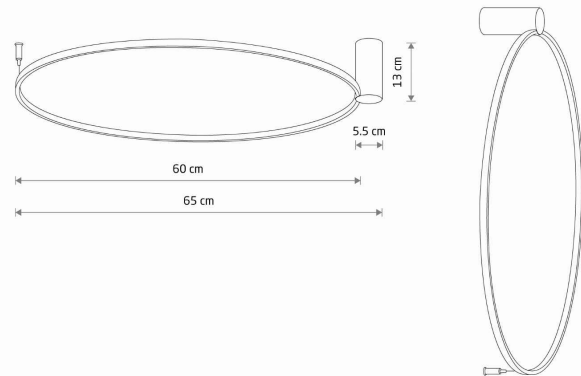
STYL **Nowoczesny**

KLASA OCHRONNOŚCI **I**

ZASILANIE **~220-230V/50/60Hz**



WYMIARY



5 903139114028

Item No.	POWER	COLOR TEMP	LUMEN	BEAM ANGLE	CRI	IP	LED BRAND	DRIVER BRAND	LIFETIME	WARRANTY
11402	21W	3000K	660lm	70°	>90	IP20	—	—	30000h	—