



MODEL OPRAWY

**CIRCOLO LED M
11603**

GRUPA KATALOGOWA
KRAJ POCHODZENIA

MADE IN POLAND

TYP ŹRÓDŁA ŚWIATŁA **LED**
 ŹRÓDŁA ŚWIATŁA **Zintegrowane**
 MAX MOC **21W**
 ZAWIERA ŹRÓDŁO ŚWIATŁA **Tak**
 IP **IP20**
 PRZEZNACZENIE **Wewnętrzna**
 ŻYWOTNOŚĆ **30000h**

TEN PRODUKT ZAWIERA ŹRÓDŁO ŚWIATŁA O
KLASIE ENERGETYCZNEJ: F



WYMIARY OPAKOWANIA (DŁ./SZER./WYS.) **66.5cm/66.7cm/16.6cm**

WAGA NETTO/BR **0.7kg/2.1kg**

METODA MONTAŻU **Montaż bezpośredni**

KOLOR WIODĄCY/DOPEŁNIAJĄCY **Biały**

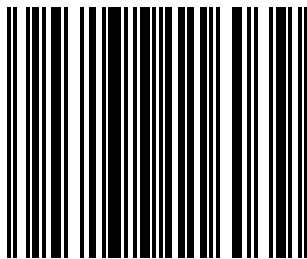
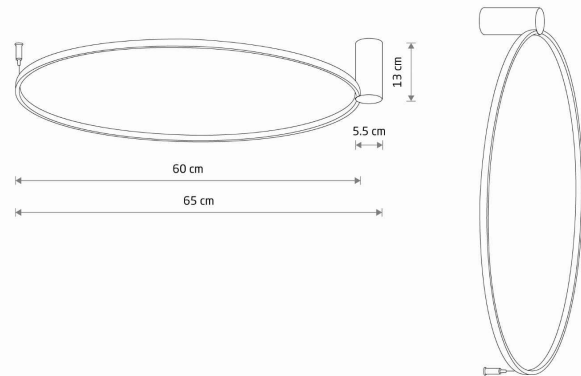
MATERIAŁ **Aluminium lakierowane, Stal lakierowana, Tworzywo sztuczne PC**

STYL **Nowoczesny**

KLASA OCHRONNOŚCI **I**

ZASILANIE **~220-230V/50/60Hz**

WYMIARY



5 903139116039

Item No.	POWER	COLOR TEMP	LUMEN	BEAM ANGLE	CRI	IP	LED BRAND	DRIVER BRAND	LIFETIME	WARRANTY
11603	21W	3000K	660lm	70°	>90	IP20	—	—	30000h	—