



MODEL OPRAWY **NANO - LVM SPOT ZOOM LED 15W**
11716

GRUPA KATALOGOWA —
KRAJ POCHODZENIA **MADE IN P.R.C.**

TYP ŹRÓDŁA ŚWIATŁA **LED**
ŹRÓDŁA ŚWIATŁA **Zintegrowane**
MAX MOC **15W**
ZAWIERA ŹRÓDŁO ŚWIATŁA **Tak**
IP **IP20**
PRZEZNACZENIE **Wewnętrzna**
ŻYWOTNOŚĆ **30000h**



WYMIARY OPAKOWANIA (DŁ./SZER./WYS.) **15.5cm/8cm/19.5cm**

WAGA NETTO/BR **0.205kg/0.275kg**

METODA MONTAŻU **Do systemu NANO-LVM**

KOLOR WIODĄCY/DOPEŁNIAJĄCY **Czarny**

MATERIAŁ **Aluminium lakierowane, Tworzywo sztuczne**

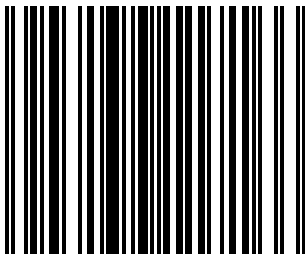
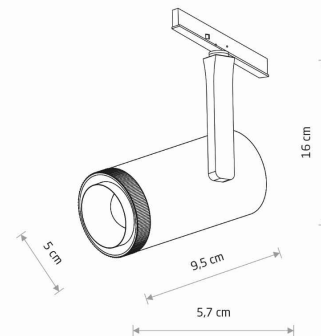
STYL **Industrialny**

KLASA OCHRONNOŚCI **III**

ZASILANIE **DC 24V/—**



WYMIARY



5 903139117166

Item No.	POWER	COLOR TEMP	LUMEN	BEAM ANGLE	CRI	IP	LED BRAND	DRIVER BRAND	LIFETIME	WARRANTY
11716	15W	3000K	500lm	15-45°	>90	IP20	—	—	30000h	—