



MODEL OPRAWY

**BRICK**  
**3408**

GRUPA KATALOGOWA  
KRAJ POCHODZENIA

—  
**MADE IN P.R.C.**

TYP ŹRÓDŁA ŚWIATŁA

**E27**

ŹRÓDŁA ŚWIATŁA

**Wymienne**

MAX MOC

**25W only LED**

ZAWIERA ŹRÓDŁO ŚWIATŁA

**Nie**

ILOŚĆ PUNKTÓW ŚWIETLNYCH

**1**

IP

**IP65**

PRZEZNACZENIE

**Zewnętrzna**



WYMIARY OPAKOWANIA  
(DŁ./SZER./WYS.)

**23cm/9.5cm/13cm**

WAGA NETTO/BR

**1.03kg/1.13kg**

METODA MONTAŻU

**Montaż bezpośredni**

KOLOR WIODĄCY/DOPEŁNIAJĄCY

**Grafitowy, Trans  
parentny**

MATERIAŁ

**Aluminium lakierowane, Szkło**

STYL

**Nowoczesny**

KLASA OCHRONNOŚCI

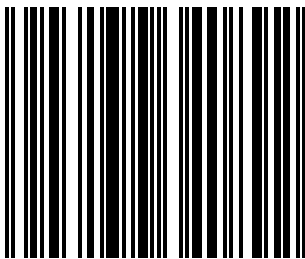
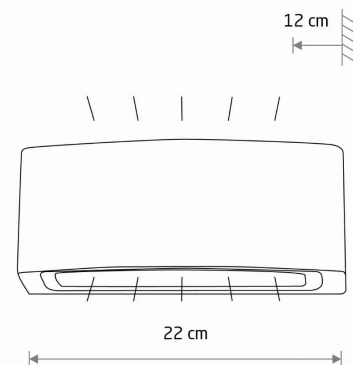
**I**

ZASILANIE

**~220-230V/50/60Hz**



WYMIARY



5 9 0 3 1 3 9 3 4 0 8 9 2