



MODEL OPRAWY

**VIPER**  
**6641**

GRUPA KATALOGOWA  
KRAJ POCHODZENIA

—  
**MADE IN POLAND**

TYP ŹRÓDŁA ŚWIATŁA

**E27**

ŹRÓDŁA ŚWIATŁA

**Wymienne**

MAX MOC

**25W only LED**

ZAWIERA ŹRÓDŁO ŚWIATŁA

**Nie**

ILOŚĆ PUNKTÓW ŚWIETLNYCH

**1**

IP

**IP20**

PRZEZNACZENIE

**Wewnętrzna**



WYMIARY OPAKOWANIA  
(DŁ./SZER./WYS.)

**150.5cm/14cm/11cm**

WAGA NETTO/BR

**1,67kg/2,95kg**

METODA MONTAŻU

**Mostek**

KOLOR WIODĄCY/DOPEŁNIAJĄCY

**Czarno-  
złoty,Czarny**

MATERIAŁ

**Tkanina,Stal lakierowana**

STYL

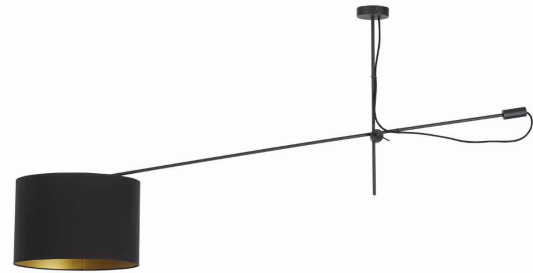
**Nowoczesny**

KLASA OCHRONNOŚCI

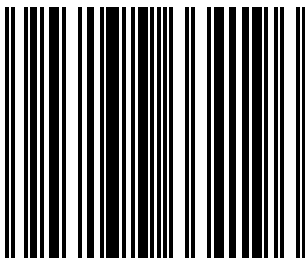
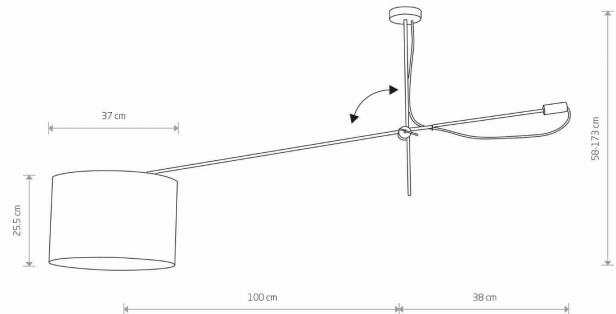
**I**

ZASILANIE

**~220-230V/50/60Hz**



WYMIARY



5 903139664196