



**Nowodvorski**  
LIGHTING

## KARTA KATALOGOWA

MODEL OPRAWY

**EYE** GRUPA KATALOGOWA  
**6842** KRAJ POCHODZENIA

—  
**MADE IN POLAND**

TYP ŹRÓDŁA ŚWIATŁA

**GU10**

ŹRÓDŁA ŚWIATŁA

**Wymienne**

MAX MOC

**10W only LED**

ZAWIERA ŹRÓDŁO ŚWIATŁA

**Nie**

ILOŚĆ PUNKTÓW ŚWIETLNYCH

**1**

IP

**IP20**

PRZEZNACZENIE

**Wewnętrzna**



WYMIARY OPAKOWANIA  
(DŁ./SZER./WYS.)

**32.5cm/7cm/7cm**

WAGA NETTO/BR

**0,54kg/0,6kg**

METODA MONTAŻU

**Mostek**

KOLOR WIODĄCY/DOPEŁNIAJĄCY

**Czarny**

MATERIAŁ

**Stal lakierowana**

STYL

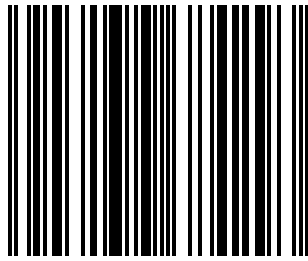
**Nowoczesny**

KLASA OCHRONNOŚCI

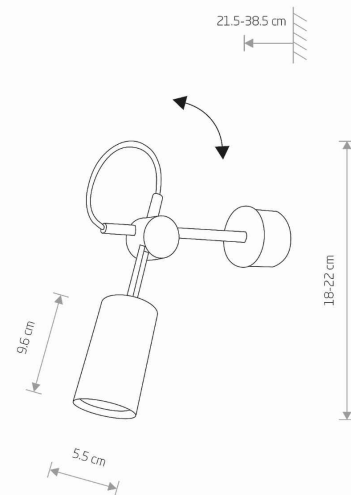
**I** WYMIARY

ZASILANIE

**~220-230V/50/60Hz**



5 903139684293





**Nowodvorski**  
LIGHTING

## KARTA KATALOGOWA

