



MODEL OPRAWY

STEP LED
6908

GRUPA KATALOGOWA
KRAJ POCHODZENIA

—
MADE IN P.R.C.

TYP ŹRÓDŁA ŚWIATŁA

LED

ŹRÓDŁA ŚWIATŁA

Zintegrowane

MAX MOC

3W

ZAWIERA ŹRÓDŁO ŚWIATŁA

Tak

IP

IP44

PRZEZNACZENIE

Zewnętrzna

ŻYWOTNOŚĆ

10000h



WYMIARY OPAKOWANIA
(DŁ./SZER./WYS.)

8cm/7.5cm/7.5cm

WAGA NETTO/BR

0.466kg/0.498kg

METODA MONTAŻU

Montaż podtynkowy

KOLOR WIODĄCY/DOPEŁNIAJĄCY

Biały

MATERIAŁ

Aluminium lakierowane, Tworzywo sztuczne

STYL

Nowoczesny

KLASA OCHRONNOŚCI

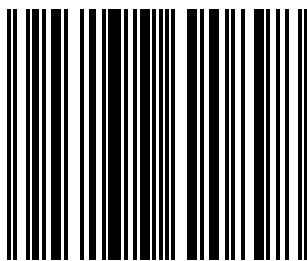
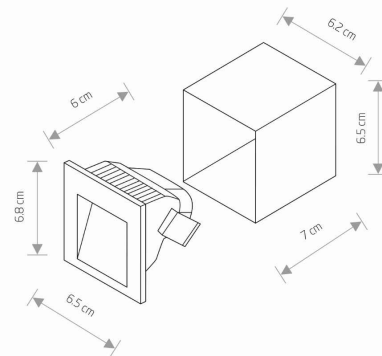
I

ZASILANIE

~220-230V/50/60Hz



WYMIARY



5 903139690898

CUT OUT

KSZTAŁT OTWORU

Prostokątny

WYMIARY OTWORU

5.6/6.2cm

Item No.	POWER	COLOR TEMP	LUMEN	BEAM ANGLE	CRI	IP	LED BRAND	DRIVER BRAND	LIFETIME	WARRANTY
6908	3W	3000K	190lm	92°	≥ 80	IP44	—	—	10000h	—