



MODEL OPRAWY

OSLO LED 90
7522

GRUPA KATALOGOWA
KRAJ POCHODZENIA

—
MADE IN POLAND

TYP ŹRÓDŁA ŚWIATŁA

LED TUBE T8

ŹRÓDŁA ŚWIATŁA

Wymienne

MAX MOC

16W

ZAWIERA ŹRÓDŁO ŚWIATŁA

Tak

ILOŚĆ PUNKTÓW ŚWIETLNYCH

1

IP

IP20

PRZEZNACZENIE

Wewnętrzna



WYMIARY OPAKOWANIA
(DŁ./SZER./WYS.)

105cm/8.5cm/13.5cm

WAGA NETTO/BR

3.24kg/3.44kg

METODA MONTAŻU

Mostek

KOLOR WIODĄCY/DOPEŁNIAJĄCY

**Palony
dąb, Biały**

WŁĄCZNIK

Tak

MATERIAŁ

Drewno, Stal lakierowana

KLASA OCHRONNOŚCI

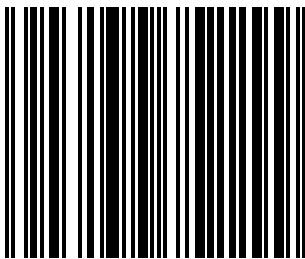
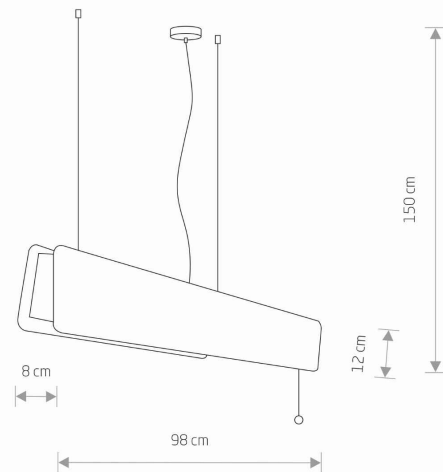
I

ZASILANIE

220-230V/50/60Hz



WYMIARY



5 903139752299