



MODEL OPRAWY

**DISK**  
**7644**

GRUPA KATALOGOWA  
KRAJ POCHODZENIA

—  
**MADE IN POLAND**

TYP ŹRÓDŁA ŚWIATŁA

**GX53**

ŹRÓDŁA ŚWIATŁA

**Wymienne**

MAX MOC

**12W only LED**

ZAWIERA ŹRÓDŁO ŚWIATŁA

**Nie**

ILOŚĆ PUNKTÓW ŚWIETLNYCH

**3**

IP

**IP20**

PRZEZNACZENIE

**Wewnętrzna**



WYMIARY OPAKOWANIA  
(DŁ./SZER./WYS.)

**55cm/52cm/70cm**

WAGA NETTO/BR

**1.8kg/3.3kg**

METODA MONTAŻU

**Mostek**

KOLOR WIODĄCY/DOPEŁNIAJĄCY

**Czarny, Ciemne  
drewno**

MATERIAŁ

**Stal lakierowana, Sklejka**

STYL

**Nowoczesny**

KLASA OCHRONNOŚCI

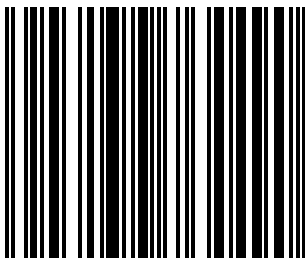
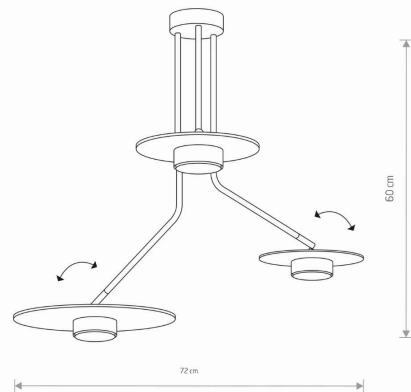
**I**

ZASILANIE

**220-230V/50/60Hz**



WYMIARY



5 903139764490