



Nowodvorski
LIGHTING

KARTA KATALOGOWA

MODEL OPRAWY

MONO SURFACE
7830

GRUPA KATALOGOWA
KRAJ POCHODZENIA

—
MADE IN POLAND

TYP ŹRÓDŁA ŚWIATŁA

GU10

ŹRÓDŁA ŚWIATŁA

Wymienne

MAX MOC

10W only LED

ZAWIERA ŹRÓDŁO ŚWIATŁA

Nie

ILOŚĆ PUNKTÓW ŚWIETLNYCH

3

IP

IP20

PRZEZNACZENIE

Wewnętrzna



WYMIARY OPAKOWANIA
(DŁ./SZER./WYS.)

73cm/9cm/6.5cm

WAGA NETTO/BR

1.03kg/1.15kg

METODA MONTAŻU

Montaż podtynkowy

KOLOR WIODĄCY/DOPEŁNIAJĄCY

Biały

MATERIAŁ

**Stal lakierowana, Aluminium
lakierowane, Tworzywo sztuczne ABS**

STYL

Nowoczesny

KLASA OCHRONOŚCI

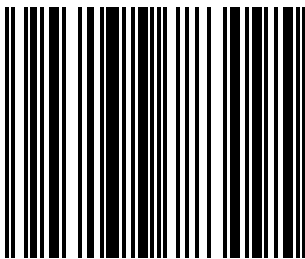
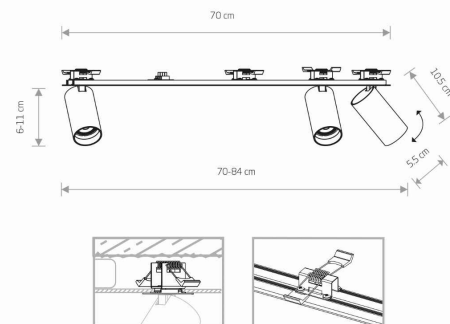
I

ZASILANIE

220-230V/50/60Hz



WYMIARY



5 903139783095

CUT OUT

KSZTAŁT OTWORU
WYMIARY OTWORU

Prostokątny
69x3.1cm