



MODEL OPRAWY

MONO SURFACE
7834

GRUPA KATALOGOWA
KRAJ POCHODZENIA

—
MADE IN POLAND

TYP ŹRÓDŁA ŚWIATŁA

GU10

ŹRÓDŁA ŚWIATŁA

Wymienne

MAX MOC

10W only LED

ZAWIERA ŹRÓDŁO ŚWIATŁA

Nie

ILOŚĆ PUNKTÓW ŚWIETLNYCH

2

IP

IP20

PRZEZNACZENIE

Wewnętrzna



WYMIARY OPAKOWANIA
(DŁ./SZER./WYS.)

28cm/10cm/6.5cm

WAGA NETTO/BR

0.6kg/0.7kg

METODA MONTAŻU

Montaż podtynkowy

KOLOR WIODĄCY/DOPEŁNIAJĄCY

Czarny

MATERIAŁ

**Stal lakierowana, Aluminium
lakierowane, Tworzywo sztuczne ABS**

STYL

Nowoczesny

KLASA OCHRONOŚCI

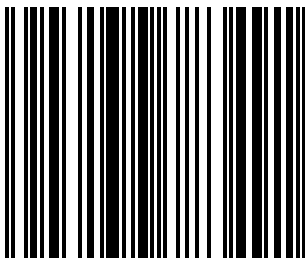
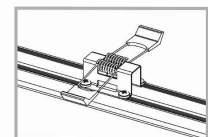
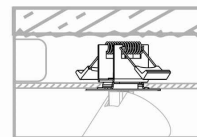
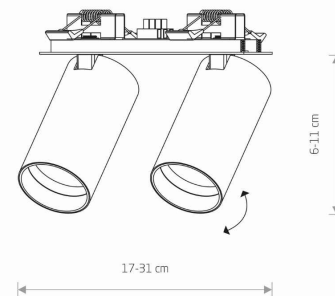
I

ZASILANIE

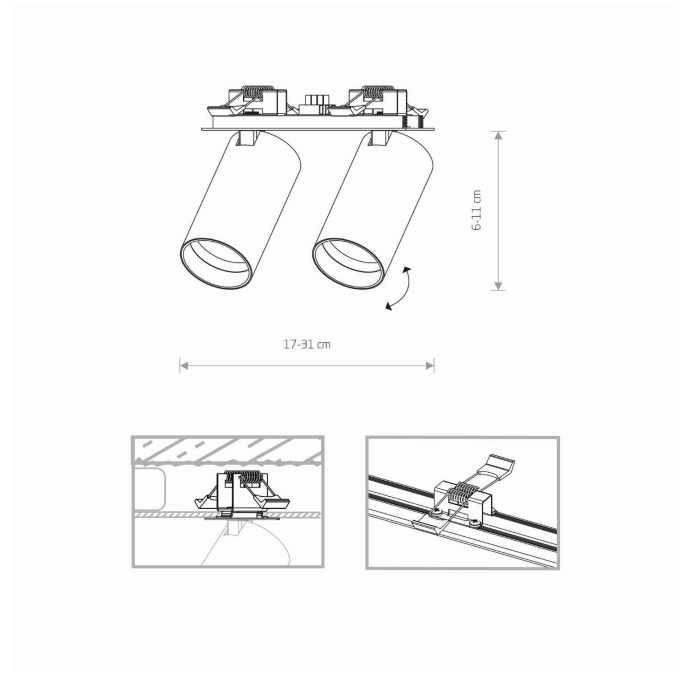
220-230V/50/60Hz



WYMIARY



5 9 0 3 1 3 9 7 8 3 4 9 1



CUT OUT

KSZTAŁT OTWORU
WYMIARY OTWORU

Prostokątny
16x3.1cm