



MODEL OPRAWY

VISTA
8050

GRUPA KATALOGOWA
KRAJ POCHODZENIA

—
MADE IN P.R.C.

TYP ŹRÓDŁA ŚWIATŁA

G9

ŹRÓDŁA ŚWIATŁA

Wymienne

MAX MOC

10W only LED

ZAWIERA ŹRÓDŁO ŚWIATŁA

Nie

ILOŚĆ PUNKTÓW ŚWIETLNYCH

3

IP

IP44

PRZEZNACZENIE

Wewnętrzna



WYMIARY OPAKOWANIA
(DŁ./SZER./WYS.)

22.5cm/19cm/14cm

WAGA NETTO/BR

0.8kg/0.985kg

METODA MONTAŻU

Mostek

KOLOR WIODĄCY/DOPEŁNIAJĄCY

**Chrom, Transpa-
rentny**

MATERIAŁ

Stal chromowana, Szkoło

STYL

Nowoczesny

KLASA OCHRONNOŚCI

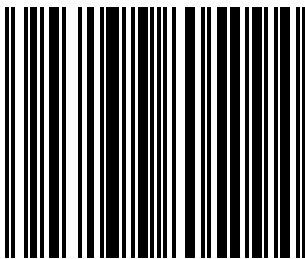
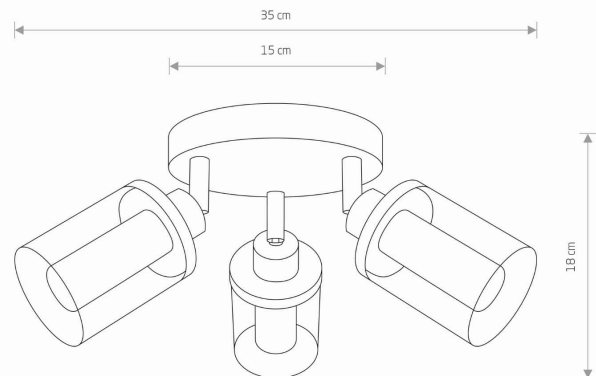
I

ZASILANIE

~220-230V/50/60Hz



WYMIARY



5 903139805094