



MODEL OPRAWY

**HAMPTON**  
**8155**

GRUPA KATALOGOWA  
KRAJ POCHODZENIA

—  
**MADE IN P.R.C.**

TYP ŹRÓDŁA ŚWIATŁA

**E14**

ŹRÓDŁA ŚWIATŁA

**Wymienne**

MAX MOC

**10W only LED**

ZAWIERA ŹRÓDŁO ŚWIATŁA

**Nie**

ILOŚĆ PUNKTÓW ŚWIETLNYCH

**2**

IP

**IP20**

PRZEZNACZENIE

**Wewnętrzna**



WYMIARY OPAKOWANIA  
(DŁ./SZER./WYS.)

**34cm/29cm/19cm**

WAGA NETTO/BR

**1.4kg/1.6kg**

METODA MONTAŻU

**Mostek**

KOLOR WIODĄCY/DOPEŁNIAJĄCY

**Chrom, Transpa-  
rentny**

MATERIAŁ

**Stal chromowana, Szkoło**

STYL

**New York**

KLASA OCHRONOŚCI

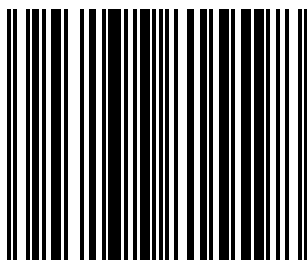
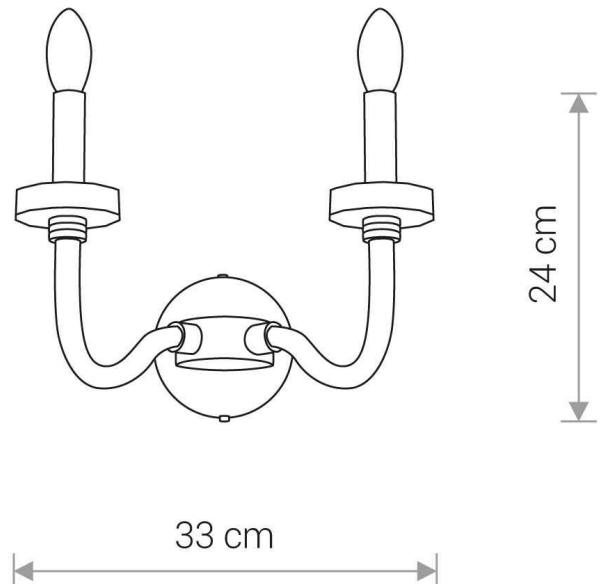
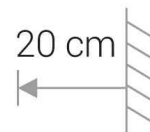
**I**

ZASILANIE

**~220-230V/50/60Hz**



WYMIARY



5 903139815598