



MODEL OPRAWY

BAY LED
8164

GRUPA KATALOGOWA
KRAJ POCHODZENIA

—
MADE IN P.R.C.

TYP ŹRÓDŁA ŚWIATŁA

LED

ŹRÓDŁA ŚWIATŁA

Zintegrowane

MAX MOC

3W

ZAWIERA ŹRÓDŁO ŚWIATŁA

Tak

IP

IP65

PRZEZNACZENIE

Zewnętrzna

KLASA EFEKTYWNOŚCI ENERGETYCZNEJ

G

ŻYWOTNOŚĆ

10000h



WYMIARY OPAKOWANIA
(DŁ./SZER./WYS.)

7cm/6cm/9cm

WAGA NETTO/BR

0.18kg/0.21kg

METODA MONTAŻU

Montaż podtynkowy

KOLOR WIODĄCY/DOPEŁNIAJĄCY

Czarny

MATERIAŁ

Aluminium lakierowane, Tworzywo sztuczne PC

STYL

Nowoczesny

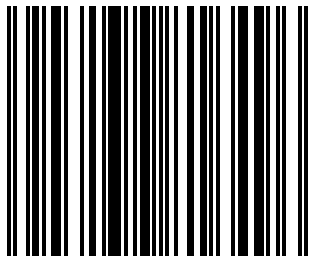
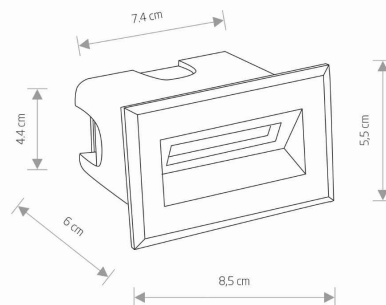
KLASA OCHRONOŚCI

I

ZASILANIE

~220-230V/50/60Hz

WYMIARY



5 903139816496

CUT OUT

KSZTAŁT OTWORU
WYMIARY OTWORU

Prostokątny
7.4/4.4 x6cm

Item No.	POWER	COLOR TEMP	LUMEN	BEAM ANGLE	CRI	IP	LED BRAND	DRIVER BRAND	LIFETIME	WARRANTY
8164	3W	3000K	200lm	70°	≥80	IP65	—	—	10000h	—