



MODEL OPRAWY

**GIOTTO LED M**  
**8170**

GRUPA KATALOGOWA  
KRAJ POCHODZENIA

—  
**MADE IN P.R.C.**

TYP ŹRÓDŁA ŚWIATŁA

**LED**

ŹRÓDŁA ŚWIATŁA

**Zintegrowane**

MAX MOC

**13W**

ZAWIERA ŹRÓDŁO ŚWIATŁA

**Tak**

IP

**IP20**

PRZEZNACZENIE

**Wewnętrzna**

ŻYWOTNOŚĆ

**30000h**

TEN PRODUKT 8170 ZAWIERA ŹRÓDŁO ŚWIATŁA  
7901 O KLASIE ENERGETYCZNEJ: F



WYMIARY OPAKOWANIA  
(DŁ./SZER./WYS.)

**63cm/15cm/22.5cm**

WAGA NETTO/BR

**0.56kg/0.94kg**

METODA MONTAŻU

**Mostek**

KOLOR WIODĄCY/DOPEŁNIAJĄCY

**Antyczny  
mosiądz**

MATERIAŁ

**Stal mosiądzowana**

STYL

**Klasyczny**

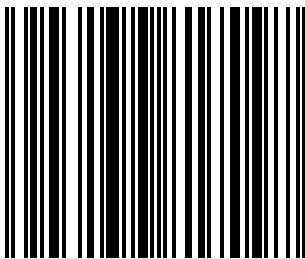
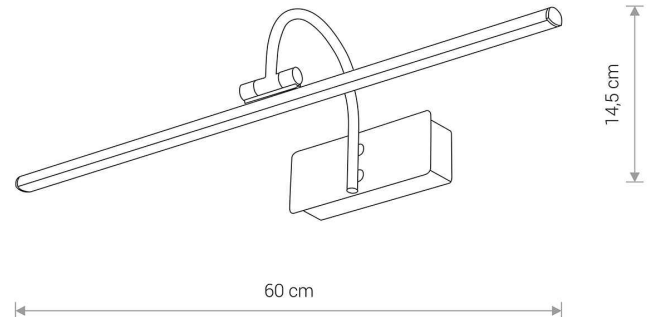
KLASA OCHRONNOŚCI

**I**

ZASILANIE

**~220-230V/50/60Hz**

WYMIARY



5 9 0 3 1 3 9 8 1 7 0 9 7

Item No.	POWER	COLOR TEMP	LUMEN	BEAM ANGLE	CRI	IP	LED BRAND	DRIVER BRAND	LIFETIME	WARRANTY
8170	13W	3000K	900lm	120°	≥80	IP20	—	—	30000h	—