



MODEL OPRAWY

PAN LED M
8174

GRUPA KATALOGOWA —
KRAJ POCHODZENIA

MADE IN P.R.C.

TYP ŹRÓDŁA ŚWIATŁA **LED**
 ŹRÓDŁA ŚWIATŁA **Zintegrowane**
 MAX MOC **17W**
 ZAWIERA ŹRÓDŁO ŚWIATŁA **Tak**
 IP **IP44**
 PRZEZNACZENIE **Wewnętrzna**
 ŻYWOTNOŚĆ **20000h**

TEN PRODUKT 8174 ZAWIERA ŹRÓDŁO ŚWIATŁA 7907 O KLASIE ENERGETYCZNEJ: E



WYMIARY OPAKOWANIA **41cm/40cm/16cm**
(DŁ./SZER./WYS.)

WAGA NETTO/BR **2.7kg/3.16kg**

METODA MONTAŻU **Montaż bezpośredni**

KOLOR WIODĄCY/DOPEŁNIAJĄCY **Transparentny, Chrom**

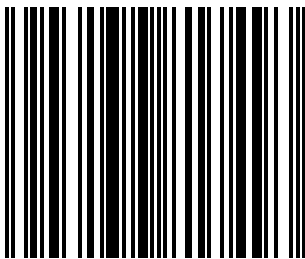
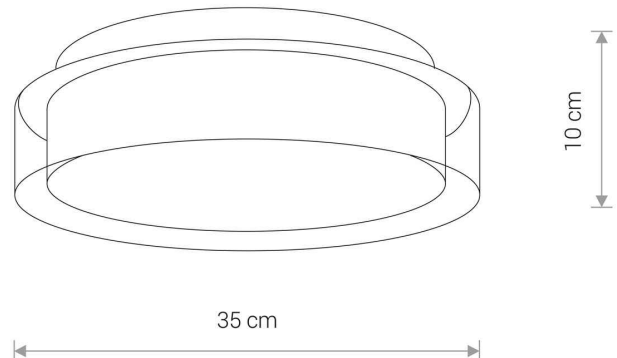
MATERIAŁ **Szkoło, Stal chromowana**

STYL **Nowoczesny**

KLASA OCHRONNOŚCI **I**

ZASILANIE **~220-230V/50/60Hz**

WYMIARY



5 903139817493

Item No.	POWER	COLOR TEMP	LUMEN	BEAM ANGLE	CRI	IP	LED BRAND	DRIVER BRAND	LIFETIME	WARRANTY
8174	17W	4000K	1000lm	120°	≥80	IP44	—	—	20000h	—