



MODEL OPRAWY

SYMMETRY LED
8176

GRUPA KATALOGOWA
KRAJ POCHODZENIA

—
MADE IN P.R.C.

TYP ŹRÓDŁA ŚWIATŁA **LED**
 ŹRÓDŁA ŚWIATŁA **Zintegrowane**
 MAX MOC **7W**
 ZAWIERA ŹRÓDŁO ŚWIATŁA **Tak**
 IP **IP54**
 PRZEZNACZENIE **Zewnętrzna**
 ŻYWOTNOŚĆ **30000h**



TEN PRODUKT 8176 ZAWIERA ŹRÓDŁO ŚWIATŁA 7884 O KLASIE ENERGETYCZNEJ: E



WYMIARY OPAKOWANIA **15.5cm/14.5cm/28cm**
(DŁ./SZER./WYS.)

WAGA NETTO/BR **0.89kg/1.11kg**

METODA MONTAŻU **Montaż bezpośredni**

KOLOR WIODĄCY/DOPEŁNIAJĄCY **Grafitowy**

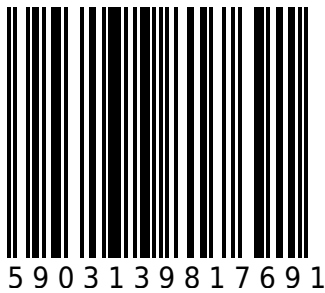
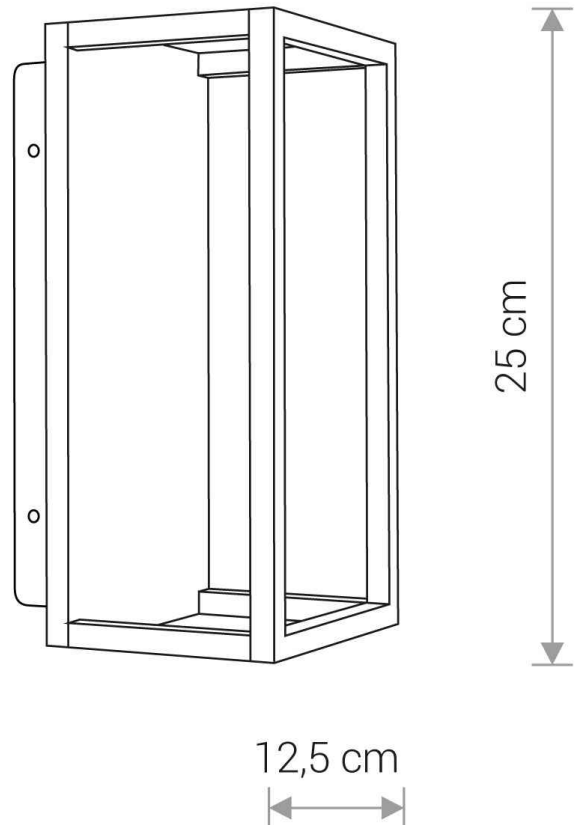
MATERIAŁ **Aluminium lakierowane, Tworzywo sztuczne PC**

STYL **Skandynawski**

KLASA OCHRONNOŚCI **I**

ZASILANIE **~220-230V/50/60Hz**

WYMIARY



Item No.	POWER	COLOR TEMP	LUMEN	BEAM ANGLE	CRI	IP	LED BRAND	DRIVER BRAND	LIFETIME	WARRANTY
8176	7W	3000K	210lm	70°	>80	IP54	—	—	30000h	—