



MODEL OPRAWY

**CHILLIN**  
**8197**

GRUPA KATALOGOWA  
KRAJ POCHODZENIA

—  
**MADE IN POLAND**

TYP ŹRÓDŁA ŚWIATŁA **E27**  
ŹRÓDŁA ŚWIATŁA **Wymienne**  
MAX MOC **10W only LED**  
ZAWIERA ŹRÓDŁO ŚWIATŁA **Nie**  
ILOŚĆ PUNKTÓW ŚWIETLNYCH **1**  
IP **IP20**  
PRZEZNACZENIE **Wewnętrzna**



WYMIARY OPAKOWANIA (DŁ./SZER./WYS.) **22cm/22cm/18.5cm**

WAGA NETTO/BR **0,52kg/0,79kg**

METODA MONTAŻU **Montaż bezpośredni**

KOLOR WIODĄCY/DOPEŁNIAJĄCY **Czarno-  
złoty,Czarny**

WŁĄCZNIK **Tak**

MATERIAŁ **Tkanina,Stal lakierowana**

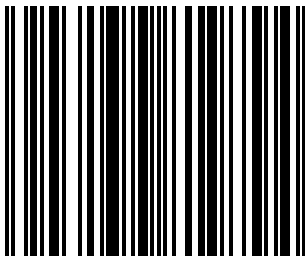
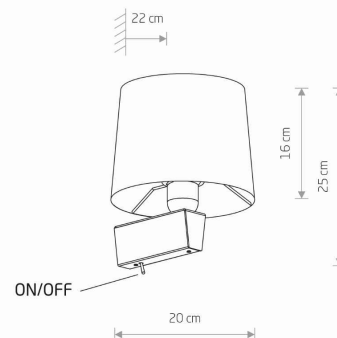
STYL **Nowoczesny**

KLASA OCHRONNOŚCI **I**

ZASILANIE **~230V/50/60Hz**



WYMIARY



5 903139819794