



MODEL OPRAWY

CHILLIN
8214

GRUPA KATALOGOWA
KRAJ POCHODZENIA

—
MADE IN POLAND

TYP ŹRÓDŁA ŚWIATŁA

E27, G9

ŹRÓDŁA ŚWIATŁA

Wymienne

MAX MOC

10W only LED, 10W only LED

ZAWIERA ŹRÓDŁO ŚWIATŁA

Nie

ILOŚĆ PUNKTÓW ŚWIETLNYCH

2

IP

IP20

PRZEZNACZENIE

Wewnętrzna



WYMIARY OPAKOWANIA
(DŁ./SZER./WYS.)

22cm/22cm/18.5cm

WAGA NETTO/BR

0.72kg/0.92kg

METODA MONTAŻU

Montaż bezpośredni

KOLOR WIODĄCY/DOPEŁNIAJĄCY

**Zielono-
złoty,Czarny**

WŁĄCZNIK

Tak

MATERIAŁ

**Aksamit,Stal lakierowana,Lity
mosiądz,Peszel**

STYL

Klasyczny

KLASA OCHRONNOŚCI

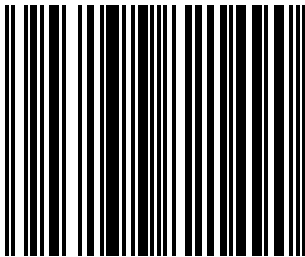
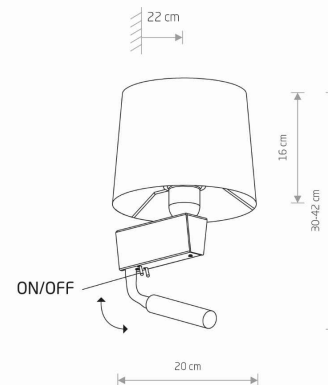
I

ZASILANIE

~220-230V/50/60Hz



WYMIARY



5 903139821490