



Nowodvorski
LIGHTING

KARTA KATALOGOWA

MODEL OPRAWY

CHILLIN GRUPA KATALOGOWA
8216 KRAJ POCHODZENIA

—
MADE IN POLAND

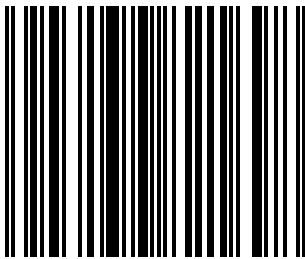
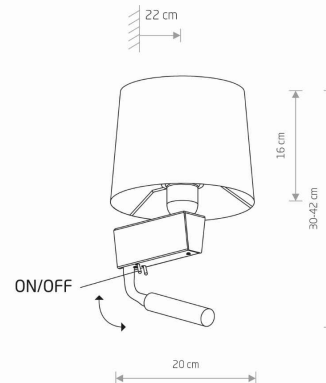
TYP ŹRÓDŁA ŚWIATŁA **E27, G9**
ŹRÓDŁA ŚWIATŁA **Wymienne**
MAX MOC **10W only LED, 10W only LED**
ZAWIERA ŹRÓDŁO ŚWIATŁA **Nie**
ILOŚĆ PUNKTÓW ŚWIETLNYCH **2**
IP **IP20**
PRZEZNACZENIE **Wewnętrzna**



WYMIARY OPAKOWANIA (DŁ./SZER./WYS.) **22cm/22cm/18.5cm**
WAGA NETTO/BR **0.72kg/0.92kg**
METODA MONTAŻU **Montaż bezpośredni**
KOLOR WIODĄCY/DOPEŁNIAJĄCY **Biały**
WŁĄCZNIK **Tak**
MATERIAŁ **Tkanina, Stal lakierowana, Peszel**
STYL **Skandynawski**
KLASA OCHRONNOŚCI **I**
ZASILANIE **~220-230V/50/60Hz**



WYMIARY



5 903139821698