



MODEL OPRAWY

STALACTITE
8351

GRUPA KATALOGOWA
KRAJ POCHODZENIA

—
MADE IN POLAND

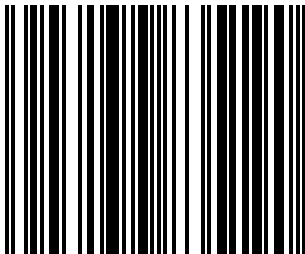
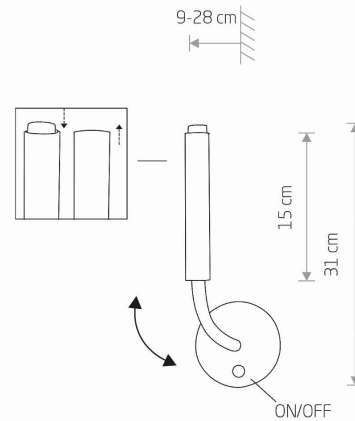
TYP ŹRÓDŁA ŚWIATŁA **G9**
ŹRÓDŁA ŚWIATŁA **Wymienne**
MAX MOC **1x10W only LED**
ZAWIERA ŹRÓDŁO ŚWIATŁA **Nie**
ILOŚĆ PUNKTÓW ŚWIETLNYCH **1**
IP **IP20**
PRZEZNACZENIE **Wewnętrzna**
KLASA EFEKTYWNOŚCI ENERGETYCZNEJ **A++/A**



WYMIARY OPAKOWANIA **33cm/11cm/11cm**
(DŁ./SZER./WYS.)
WAGA NETTO/BR **0,355kg/0,430kg**
METODA MONTAŻU **Mostek**
KOLOR WIODĄCY/DOPEŁNIAJĄCY **Czarny**
WŁĄCZNIK **Tak**
MATERIAŁ **Stal lakierowana, Peszel**
STYL **Nowoczesny**
KLASA OCHRONOŚCI **I**
ZASILANIE **~220-230V/50/60Hz**



WYMIARY



5 903139835190