



MODEL OPRAWY

**MAHE LED**  
**8397**

GRUPA KATALOGOWA  
KRAJ POCHODZENIA

—  
**MADE IN P.R.C.**

TYP ŹRÓDŁA ŚWIATŁA

**LED**

ŹRÓDŁA ŚWIATŁA

**Zintegrowane**

MAX MOC

**2.2W**

ZAWIERA ŹRÓDŁO ŚWIATŁA

**Tak**

IP

**IP54**

PRZEZNACZENIE

**Zewnętrzna**

ŻYWOTNOŚĆ

**25000h**



WYMIARY OPAKOWANIA  
(DŁ./SZER./WYS.)

**15.5cm/13cm/44.5cm**

WAGA NETTO/BR

**1kg/1.42kg**

METODA MONTAŻU

**Produkt wolnostojący**

KOLOR WIODĄCY/DOPEŁNIAJĄCY

**Biały**

WŁĄCZNIK

**Tak**

MATERIAŁ

**Aluminium lakierowane, Tworzywo sztuczne PC**

STYL

**Nowoczesny**

KLASA OCHRONNOŚCI

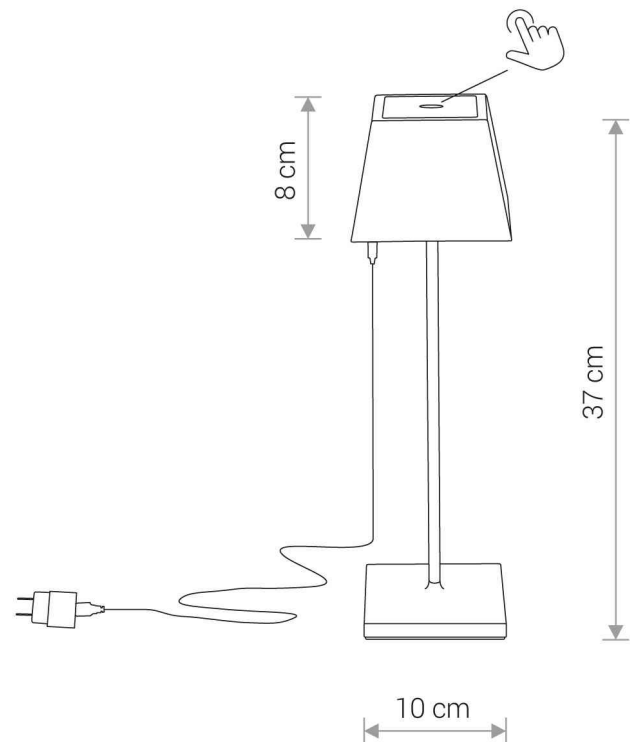
**II**

ZASILANIE

**~220-230V/50/60Hz**



WYMIARY



| Item No. | POWER | COLOR TEMP | LUMEN | BEAM ANGLE | CRI  | IP   | LED BRAND | DRIVER BRAND | LIFETIME | WARRANTY |
|----------|-------|------------|-------|------------|------|------|-----------|--------------|----------|----------|
| 8397     | 2.2W  | 3000K      | 168lm | 46°        | ≥ 84 | IP54 | —         | —            | 25000h   | —        |