



MODEL OPRAWY

MAHE LED
8398

GRUPA KATALOGOWA
KRAJ POCHODZENIA

—
MADE IN P.R.C.

TYP ŹRÓDŁA ŚWIATŁA

LED

ŹRÓDŁA ŚWIATŁA

Zintegrowane

MAX MOC

2.2W

ZAWIERA ŹRÓDŁO ŚWIATŁA

Tak

IP

IP54

PRZEZNACZENIE

Zewnętrzna

ŻYWOTNOŚĆ

25000h



WYMIARY OPAKOWANIA
(DŁ./SZER./WYS.)

16cm/13cm/44cm

WAGA NETTO/BR

1.065kg/1.443kg

METODA MONTAŻU

Produkt wolnostojący

KOLOR WIODĄCY/DOPEŁNIAJĄCY

Czarny

WŁĄCZNIK

Tak

MATERIAŁ

Aluminium lakierowane, Tworzywo sztuczne PC

STYL

Nowoczesny

KLASA OCHRONNOŚCI

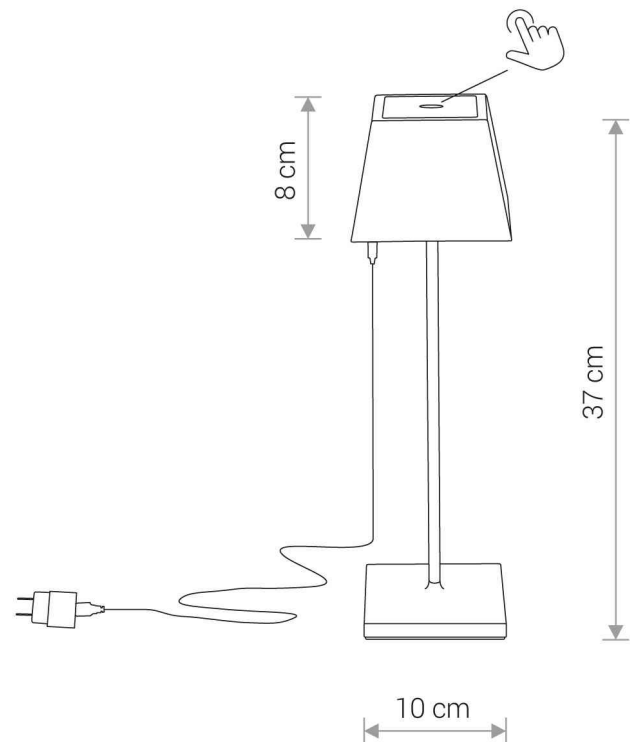
II

ZASILANIE

~220-230V/50/60Hz



WYMIARY



Item No.	POWER	COLOR TEMP	LUMEN	BEAM ANGLE	CRI	IP	LED BRAND	DRIVER BRAND	LIFETIME	WARRANTY
8398	2.2W	3000K	168lm	46°	≥ 84	IP54	—	—	25000h	—