



MODEL OPRAWY

STALACTITE
9054

GRUPA KATALOGOWA
KRAJ POCHODZENIA

—
MADE IN POLAND

TYP ŹRÓDŁA ŚWIATŁA **G9**

ŹRÓDŁA ŚWIATŁA **Wymienne**

MAX MOC **13x10W only LED**

ZAWIERA ŹRÓDŁO ŚWIATŁA **Nie**

ILOŚĆ PUNKTÓW ŚWIETLNYCH **13**

IP **IP20**

PRZEZNACZENIE **Wewnętrzna**

KLASA EFEKTYWNOŚCI ENERGETYCZNEJ **A++/A**



WYMIARY OPAKOWANIA **35cm/35cm/29cm**
(DŁ./SZER./WYS.)

WAGA NETTO/BR **3.615kg/4.08kg**

METODA MONTAŻU **Mostek**

KOLOR WIODĄCY/DOPEŁNIAJĄCY **Mosiądz,Czarny**

MATERIAŁ **Lity mosiądz,Stal lakierowana**

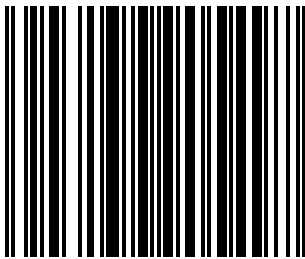
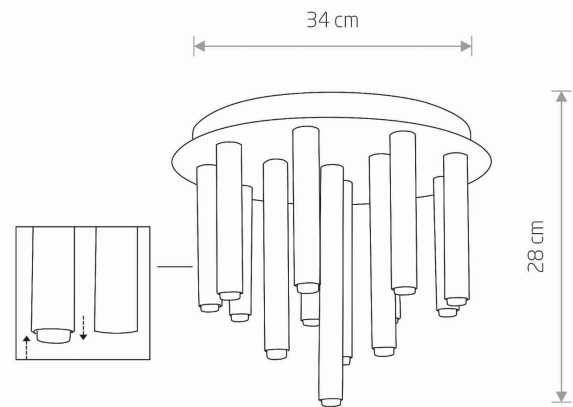
STYL **Nowoczesny**

KLASA OCHRONNOŚCI **I**

ZASILANIE **~220-230V/50/60Hz**



WYMIARY



5 903139905497