



**Nowodvorski**  
LIGHTING

## KARTA KATALOGOWA

MODEL OPRAWY

**DOVER**  
**9263**

GRUPA KATALOGOWA  
KRAJ POCHODZENIA

—  
**MADE IN POLAND**

TYP ŹRÓDŁA ŚWIATŁA **GU10 R50**  
ŹRÓDŁA ŚWIATŁA **Wymienne**  
MAX MOC **10W only LED**  
ZAWIERA ŹRÓDŁO ŚWIATŁA **Nie**  
ILOŚĆ PUNKTÓW ŚWIETLNYCH **2**  
IP **IP20**  
PRZEZNACZENIE **Wewnętrzna**



WYMIARY OPAKOWANIA **40cm/20cm/19cm**  
(DŁ./SZER./WYS.)

WAGA NETTO/BR **1.36kg/1.68kg**

METODA MONTAŻU **Mostek + przewód z wtyczką**

KOLOR WIODĄCY/DOPEŁNIAJĄCY **Czarny, Mosiądz**

WŁĄCZNIK **Tak**

MATERIAŁ **Sklejka, Przewód w oplocie, Stal lakierowana**

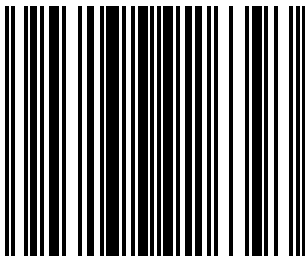
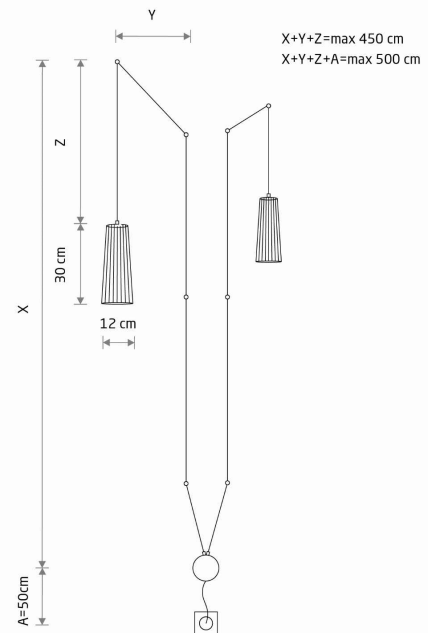
STYL **Skandynawski**

KLASA OCHRONNOŚCI **I**

ZASILANIE **~220-230V/50/60Hz**



WYMIARY



5 903 139926 393