



Nowodvorski
LIGHTING

KARTA KATALOGOWA

MODEL OPRAWY

DOVER
9266

GRUPA KATALOGOWA
KRAJ POCHODZENIA

—
MADE IN POLAND

TYP ŹRÓDŁA ŚWIATŁA

GU10 R50

ŹRÓDŁA ŚWIATŁA

Wymienne

MAX MOC

10W only LED

ZAWIERA ŹRÓDŁO ŚWIATŁA

Nie

ILOŚĆ PUNKTÓW ŚWIETLNYCH

1

IP

IP20

PRZEZNACZENIE

Wewnętrzna



WYMIARY OPAKOWANIA
(DŁ./SZER./WYS.)

35cm/26cm/13cm

WAGA NETTO/BR

0.475kg/0.695kg

METODA MONTAŻU

Montaż bezpośredni

KOLOR WIODĄCY/DOPEŁNIAJĄCY

Czarny

MATERIAŁ

Sklejka, Stal lakierowana

STYL

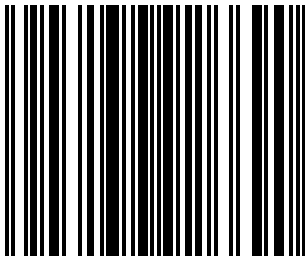
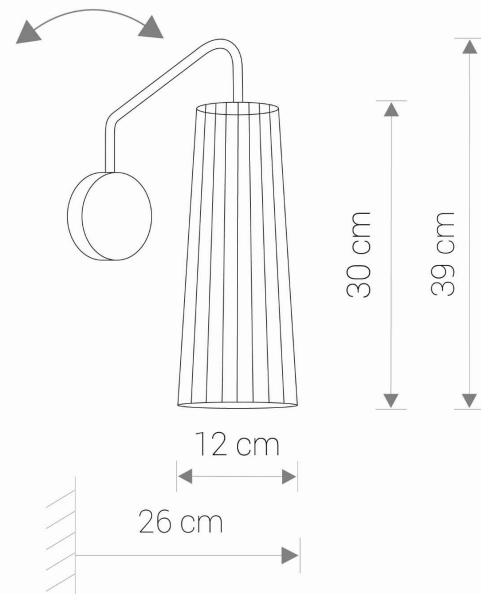
Skandynawski

KLASA OCHRONNOŚCI

I WYMIARY

ZASILANIE

~220-230V/50/60Hz



5 903139926690