



MODEL OPRAWY

MONACO
9363

GRUPA KATALOGOWA
KRAJ POCHODZENIA

—
MADE IN POLAND

TYP ŹRÓDŁA ŚWIATŁA **E27**
ŹRÓDŁA ŚWIATŁA **Wymienne**
MAX MOC **25W only LED**
ZAWIERA ŹRÓDŁO ŚWIATŁA **Nie**
ILOŚĆ PUNKTÓW ŚWIETLNYCH **2**
IP **IP20**
PRZEZNACZENIE **Wewnętrzna**



WYMIARY OPAKOWANIA (DŁ./SZER./WYS.) **70cm/38cm/17cm**

WAGA NETTO/BR **2.7kg/3.7kg**

METODA MONTAŻU **Mostek**

KOLOR WIODĄCY/DOPEŁNIAJĄCY **Czarny, Dymiony**

MATERIAŁ **Szkoło, Przewód w oplocie, Stal lakierowana**

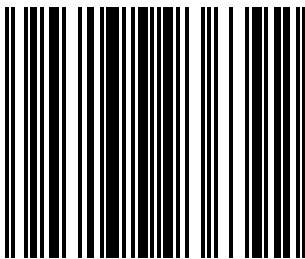
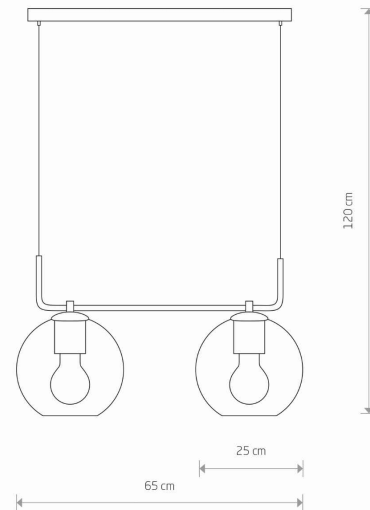
STYL **Nowoczesny**

KLASA OCHRONOŚCI **I**

ZASILANIE **~220-230V/50/60Hz**



WYMIARY



5 903139936392