



MODEL OPRAWY

MINIMAL
9375

GRUPA KATALOGOWA
KRAJ POCHODZENIA

—
MADE IN POLAND

TYP ŹRÓDŁA ŚWIATŁA **E27**
ŹRÓDŁA ŚWIATŁA **Wymienne**
MAX MOC **25W only LED**
ZAWIERA ŹRÓDŁO ŚWIATŁA **Nie**
ILOŚĆ PUNKTÓW ŚWIETLNYCH **2**
IP **IP20**
PRZEZNACZENIE **Wewnętrzna**



WYMIARY OPAKOWANIA **100cm/33cm/10cm**
(DŁ./SZER./WYS.)

WAGA NETTO/BR **2,94kg/3,7kg**

METODA MONTAŻU **Mostek**

KOLOR WIODĄCY/DOPEŁNIAJĄCY **Dębowy,Czarny**

MATERIAŁ **Drewno,Stal lakierowana,Lity mosiądz**

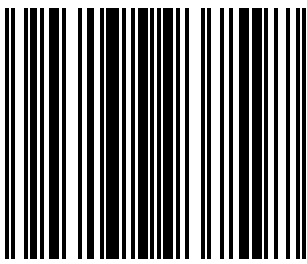
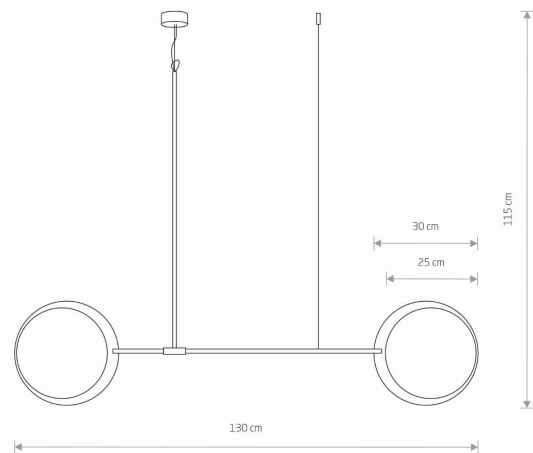
STYL **Nowoczesny**

KLASA OCHRONOŚCI **I**

ZASILANIE **~220-230V/50/60Hz**



WYMIARY



5 903139937597