



MODEL OPRAWY

PROFILE TRACK 1 M
9448

GRUPA KATALOGOWA
KRAJ POCHODZENIA

—
MADE IN P.R.C.

IP **IP20**

PRZEZNACZENIE **Wewnętrzna**



WYMIARY OPAKOWANIA
(DŁ./SZER./WYS.) **100cm/3.4cm/2.1cm**

WAGA NETTO/BR **0.37kg/0.41kg**

METODA MONTAŻU **Do systemu PROFILE**

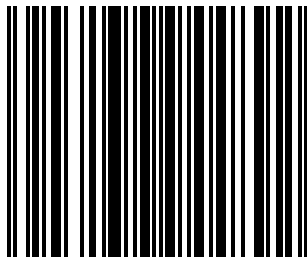
KOLOR WIODĄCY/DOPEŁNIAJĄCY **Czarny**

MATERIAŁ **Aluminium lakierowane**

STYL **Nowoczesny**

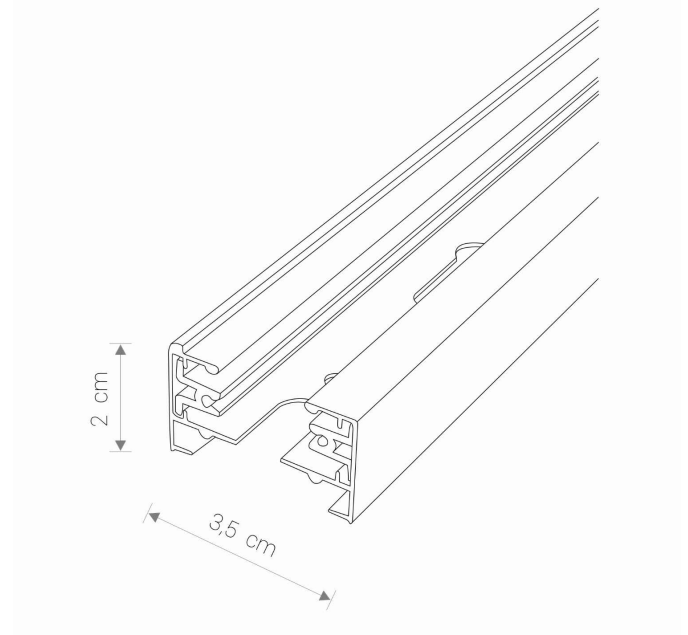
KLASA OCHRONNOŚCI **I**

ZASILANIE **~220-230V/50/60Hz**



5 903139944892

WYMIARY





Nowodvorski
LIGHTING

KARTA KATALOGOWA

